



Pedido nacional de Invenção, Modelo de Utilidade, Certificado de Adição de Invenção e entrada na fase nacional do PCT

Número do Processo: BR 10 2020 017334 0

Dados do Depositante (71)

Depositante 1 de 1

Nome ou Razão Social: FUNDAÇÃO EDUCACIONAL SEVERINO SOMBRA

Tipo de Pessoa: Pessoa Jurídica

CPF/CNPJ: 32410037000184

Nacionalidade: Brasileira

Qualificação Jurídica: Associação com intuito não econômico

Endereço: Praça Martinho Nobrega, 40 Casa - Centro

Cidade: Vassouras

Estado: RJ

CEP: 27700-000

País: Brasil

Telefone: 2424718347

Fax:

Email: nit@uss.br

Dados do Pedido

Natureza Patente: 10 - Patente de Invenção (PI)

Título da Invenção ou Modelo de Utilidade (54): INSTRUMENTO CIRÚRGICO PASSADOR DE TELA GLÚTEA

Resumo: A presente invenção descreve um instrumento cirúrgico passador de tela glútea que se aplica no campo medicinal de dispositivos médicos com aplicabilidade na técnica de lifting dos glúteos em pacientes submetidos à reconstrução da região glútea após ressecções oncológicas, lesões traumáticas extensas, pacientes com flacidez extrema, especialmente aqueles submetidos a cirurgia bariátrica, ou ainda, puramente por motivos estéticos em pacientes saudáveis.

Figura a publicar: 1

Dados do Procurador

Procurador:

Nome ou Razão Social: Andréa Gama Possinhas

Numero OAB: 089165RJ

Numero API:

CPF/CNPJ: 02195620757

Endereço: Rua da Ajuda nº 35 sl 2305

Cidade: Rio de Janeiro

Estado: RJ

CEP: 20040000

Telefone: (21)25331161

Fax: (21)22409210

Email: apossinhas@gruenbaum.com.br

Escritório:

Nome ou Razão Social: Gruenbaum, Possinhas & Teixeira Ltda.

CPF/CNPJ: 42507491000101

Dados do Inventor (72)

Inventor 1 de 5

Nome: ALINE GUIMARÃES GOMES DE SOUSA

CPF: 11308428782

Nacionalidade: Brasileira

Qualificação Física: Médico

Endereço: Rua Conselheiro Zenha, 72, apto 502

Cidade: Rio de Janeiro

Estado: RJ

CEP: 20550-090

País: BRASIL

Telefone: (21) 253 31161

Fax: (21) 224 09210

Email: patent@gruenbaum.com.br

Inventor 2 de 5

Nome: MILTON SANT'ANA DE FREITAS FILHO

CPF: 92485120110

Nacionalidade: Brasileira

Qualificação Física: Médico

Endereço: Rua Conselheiro Zenha, 72, Apto 502

Cidade: Rio de Janeiro

Estado: RJ

CEP: 20550-090

País: BRASIL

Telefone: (21) 253 31161

Fax: (21) 224 09210

Email: patent@gruenbaum.com.br

Inventor 3 de 5

Nome: RICARDO CAVALCANTI RIBEIRO

CPF: 50922513791

Nacionalidade: Brasileira

Qualificação Física: Professor do ensino superior

Endereço: Rua Mariz e Barros, 775

Cidade: Rio de Janeiro

Estado: RJ

CEP: 20270-004

País: BRASIL

Telefone: (21) 253 31161

Fax: (21) 224 09210

Email: patent@gruenbaum.com.br

Inventor 4 de 5

Nome: CARLOS EDUARDO CARDOSO

CPF: 54500303049

Nacionalidade: Brasileira

Qualificação Física: Físico, químico, meteorologista, geólogo, oceanógrafo e afins

Endereço: Rua Geraldo Xavier do Couto, 08, Casa 82, Condomínio Alto Veneza Park, Bairro Campo Limpo

Cidade: Vassouras

Estado: RJ

CEP: 27700-000

País: BRASIL

Telefone: (21) 253 31161

Fax: (21) 224 09210

Email: patent@gruenbaum.com.br

Inventor 5 de 5

Nome: ADAURI SILVEIRA RODRIGUES JÚNIOR

CPF: 04628561788

Nacionalidade: Brasileira

Qualificação Física: Engenheiro, arquiteto e afins

Endereço: Rua Edmundo Botelho Pullen, 35, Bairro: Santanésia

Cidade: Barra do Piraí

Estado: RJ

CEP: 27195-000

País: BRASIL

Telefone: (21) 253 31161

Fax: (21) 224 09210

Email: patent@gruenbaum.com.br

Documentos anexados

Tipo Anexo	Nome
Relatório Descritivo	Relatório Descritivo - Minuta Final - 1130.4.pdf
Reivindicação	Reivindicações - Minuta Final - 1130.4.pdf
Desenho	Desenhos - Minuta Final - 1130.4.pdf
Resumo	Resumo - Minuta Final - 1130.4.pdf
Procuração	Procuração Instrumento Cirúrgico Passador de Tela Glútea (1).pdf
Comprovante de pagamento de GRU 200	boleto e comprovante - GRU de Depósito - 29409161921740891 -1130.4.pdf

Acesso ao Patrimônio Genético

- Declaração Negativa de Acesso - Declaro que o objeto do presente pedido de patente de invenção não foi obtido em decorrência de acesso à amostra de componente do Patrimônio Genético Brasileiro, o acesso foi realizado antes de 30 de junho de 2000, ou não se aplica.

Declaração de veracidade

- Declaro, sob as penas da lei, que todas as informações acima prestadas são completas e verdadeiras.

INSTRUMENTO CIRÚRGICO PASSADOR DE TELA GLÚTEA**CAMPO DE APLICAÇÃO**

[0001] A presente invenção descreve um instrumento cirúrgico passador de tela glútea que se aplica no campo medicinal de dispositivos médicos com aplicabilidade na técnica de *lifting* dos glúteos em pacientes submetidos à reconstrução da região glútea após ressecções oncológicas, lesões traumáticas extensas, pacientes com flacidez extrema, especialmente aqueles submetidos a cirurgia bariátrica, ou ainda, puramente por motivos estéticos em pacientes saudáveis.

FUNDAMENTOS DA INVENÇÃO

[0002] As técnicas cirúrgicas para promover o *lifting* da região glútea estão associadas à necessidade de se realizar grandes incisões no paciente o que necessita de maior tempo cirúrgico para realização do procedimento, assim como um tempo de recuperação pós-operatória prolongado, o que confere maior morbidade ao procedimento.

[0003] A invenção aqui pleiteada soluciona as desvantagens do que já existe atualmente no estado da técnica, pois possibilita a resolução de um problema anteriormente solucionado através de grandes incisões através de um instrumento que possibilita uma solução cirúrgica minimamente invasiva. A presente invenção possibilita o reposicionamento anatômico e a simetrização da região glútea para próximo da normalidade sem a necessidade de incisões agressivas para tornar essa etapa cirúrgica menos invasiva, livre de incisões e cicatrizes extensas, com diminuição do tempo cirúrgico, da

recuperação pós-operatória e do risco de complicações inerentes ao tempo cirúrgico prolongado. Adicionalmente, a presente invenção leva a um menor risco de complicações locais como infecções, hematomas, seromas, fístulas e deiscências, assim como leva a redução de complicações inerentes ao tempo cirúrgico prolongado; com todos estes fatores conferindo uma menor morbidade ao procedimento.

ESTADO DA TÉCNICA

[0004] O documento US20100198235 descreve um dispositivo passador de sutura que consiste em uma peça única composta por uma cânula, em que uma agulha penetrante se movimenta (gira) com objetivo de realizar uma sutura. Tal dispositivo é descrito como sendo um conjunto de eixo deslizável no qual um cubo de posicionamento, que é uma estrutura oca, fica disposto de modo a envolver a cânula e desliza axialmente sobre ela. O cubo de posicionamento é capaz de retrair e girar uma ponta de recuperação de sutura curva, sendo que esta ponta se trata de um meio de prender a sutura.

[0005] O revelado por este documento distancia-se da presente invenção, pois o instrumento passador de tela glútea consiste em um dispositivo cirúrgico composto por duas peças, onde a peça externa é introduzida e guiada em pontos previamente marcados, através do subcutâneo entre a fáscia/aponeurose do músculo glúteo e a pele, e avança formando um túnel para ter suas extremidades exteriorizadas. A peça interna é introduzida no lúmen da primeira para que a faixa de polipropileno possa ser nela conectada e puxada para

deslizar através do lúmen da peça externa para emergir na sua extremidade proximal. O instrumento passador de tela é retirado e a faixa de polipropileno permanece no túnel criado com suas extremidades proximal e distal exteriorizadas prontas para serem atadas e ajustadas segundo a necessidade proporcionando *lifting* (suspensão) para reposicionamento da região glútea. O referido dispositivo proporciona resolução de problema anteriormente somente possível através de grandes incisões. A técnica com a utilização do dispositivo cirúrgico visa o *lifting* da região glútea sem a necessidade de incisões agressivas e possui como vantagens, além de ser menos invasivo e livre de cicatrizes extensas, também contribuir com a diminuição do tempo cirúrgico, da recuperação pós-operatória, e do risco de complicações inerentes ao tempo cirúrgico prolongado.

[0006] O documento PCT/KR2012/0065555 revela a inserção de um dispositivo tubular na pele da face de modo a formar um canal até atingir o sistema aponeurótico muscular superficial. O dispositivo é composto por uma única peça que é guiado de um ponto a outro até emergir na pele. Um fio é passado pelo interior do referido dispositivo tubular e este dispositivo é retirado de modo que o fio fique exteriorizado e tenha suas extremidades saindo da pele uma em cada ponto.

[0007] O objeto revelado por este documento distancia-se da presente invenção, visto que não é composto por duas peças que se encaixam perfeitamente e não apresenta uma estrutura como a peça interna, que possui formato similar ao de um fio

guia, sendo provido de um gancho na sua extremidade distal. Ambos os dispositivos são diferentes quanto às arquiteturas estruturais e aplicabilidades de seus aparelhos, visto que o dispositivo do presente documento se aplica ao *lifting* facial. Apesar de ambas as invenções apresentarem a finalidade, de suspensão de tecidos utilizando método direto que não envolva incisão, o documento destina-se à *lifting* da face empregando fios mais delicados e que possuem sistema de ancoragem no próprio tecido através de uma pluralidade de projeções em forma de espinhos cônicos enquanto o dispositivo da presente invenção visa o *lifting* da região glútea e promove-o através do erguimento da massa glútea por tração de uma tela firme e mais robusta de polipropileno que necessita de ser atada para manter o posicionamento dos tecidos suspensos.

[0008] O documento US 2005/0228364 revela um instrumento que é aplicado para criar um túnel subcutâneo de um ponto a outro da pele, possuindo uma ponta embotada que permite a criação de um canal sem grandes traumas ao tecido, sendo que esta ponta pode ser de metal ou de plástico. O tunelador possui duas cavidades em seu interior, permitindo a passagem de mais de um cateter. Um usuário insere a sua extremidade proximal através de uma primeira incisão feita no peito, pescoço ou outro local do corpo do paciente. Este é então manipulado de modo a criar um túnel subcutâneo, saindo em uma segunda incisão feita no pescoço, peito ou outro local do corpo do paciente. A ponta do cateter é puxada através do

túnel, deixando a extremidade proximal do cateter no local da incisão. Uma vez que o cateter é puxado através do túnel, o usuário pode deslizar a bainha de volta para expor a ponta do cateter e a ponta do cateter é desengatada do tunelador.

[0009] A presente invenção distancia-se do revelado por este documento, que não possui finalidade que se aproxime da apresentada pelo passador de tela glútea, visto que não utiliza uma peça como a peça externa do referido objeto de busca para abrir um túnel na pele antes de inserir a peça interna. O instrumento em questão possui características distintas que não encontram nenhuma similaridade nem em sua conformação material e nem em sua aplicabilidade cirúrgica. Trata de um instrumento que é aplicado para criar, tão somente, um túnel subcutâneo de um ponto a outro da pele.

SÚMARIO DA INVENÇÃO

[00010] A presente invenção descreve um instrumento cirúrgico passador de tela glútea formado por duas peças, uma peça externa, em formato de cânula e uma peça interna, que é mais delgada que a peça externa e possui formato similar ao de um fio guia, sendo provida de um gancho em formato de U na sua extremidade distal.

BREVE DESCRIÇÃO DAS FIGURAS

[00011] A Figura 1 mostra os componentes haste e punho, que juntos compõem o guia do instrumento cirúrgico passador de tela glútea.

[00012] A Figura 2 mostra o componente haste com gancho que compõe o transpositor do instrumento cirúrgico passador de tela glútea.

[00013] A Figura 3 mostra os componentes guia e transpositor em conjunto.

[00014] A Figura 4 evidencia a vista superior e uma vista lateral em corte B-B e também o local do detalhe A do guia do instrumento cirúrgico passador de tela glútea.

[00015] A Figura 5 mostra o detalhe A do guia do instrumento cirúrgico passador de tela glútea, que possui forma romba que garante a passagem segura do dispositivo guia.

[00016] A Figura 6 evidencia a vista de frente e a vista superior em corte A-A do transpositor.

[00017] A Figura 7 evidencia o detalhe B ampliado da forma de gancho da ponta do transpositor.

[00018] A Figura 8a mostra os pontos previamente marcados sobre a pele do paciente servindo de caminho de referência.

[00019] As Figuras 8b, 8c e 8d mostram o instrumento inserido nas posições indicadas evidenciando a passagem do instrumento cirúrgico passador de tela glútea pelos locais marcados.

DESCRIÇÃO DETALHADA DA INVENÇÃO

[00020] A presente invenção descreve um instrumento cirúrgico passador de tela glútea, formado por duas peças:

[00021] a) uma peça externa, que consiste no guia (1c) do instrumento cirúrgico passador de tela glútea que é composto

pelas componentes haste (1a) e punho (1b) fixos por meio de rosca ou encaixados um no outro através de pressão, possuindo formato de cânula, feito com material aço inoxidável ou aço cirúrgico, conforme mostrada na figura 1;

[00022] b) uma peça interna que consiste no transpositor (2) do instrumento cirúrgico passador de tela glútea, que é mais delgado e comprido que a peça externa e possui formato similar ao de um fio guia, porém mais espesso e rígido, com um detalhe tipo gancho na sua extremidade distal, feito com material aço inoxidável ou aço cirúrgico e sendo introduzido por dentro do guia (1c) de modo a transportar uma faixa de polipropileno, conforme mostrado na figura 2.

[00023] O objetivo do transpositor (2) é fixar e transportar por dentro da peça guia (1c) uma faixa de polipropileno com cerca de 40 a 70 cm de comprimento e 2 a 6 cm de largura de tela de polipropileno. A faixa de polipropileno é preferencialmente confeccionada a partir de uma tela de polipropileno convencional, de baixo custo e facilidade para aquisição, rotineiramente usada em cirurgias de correção de hérnias inguiniais, abdominais e afins. O polipropileno, ao longo dos tempos, se mostrou material de fácil integração aos tecidos humanos e que confere resultado satisfatório no implemento local dos fibroblastos para formar uma sustentação local para os tecidos desarranjados. A faixa de polipropileno é obtida cortando a tela de polipropileno convencional em faixas.

[00024] Preferencialmente, no guia (1c) do instrumento cirúrgico passador de tela glútea, o componente punho (1b) possui um comprimento entre 120 mm a 150 mm com diâmetro entre 15 mm a 25 mm e a haste (1a) possui um comprimento entre 220 mm a 380 mm com um diâmetro entre 5 mm à 8 mm tubular.

[00025] O transpositor (2) do instrumento cirúrgico passador de tela glútea possui comprimento de 340 mm a 530 mm, com diâmetro de 2 mm a 4 mm e batente que serve como limitador de curso com diâmetro entre 9 mm a 10 mm, garantindo que o transpositor (2) avance de forma controlada.

[00026] Na figura 3 mostra-se o instrumento montado com os componentes haste(1a) e punho (1b), que juntos compõem o guia (1c) do instrumento cirúrgico passador de tela glútea e o componente transpositor (2), que compõe uma espécie de fio guia, provido de um gancho em sua extremidade distal, do instrumento cirúrgico passador de tela glútea. O transpositor (2) é introduzido por dentro do guia (1c) formando o dispositivo cirúrgico passador de tela glútea.

[00027] Na figura 4 temos o guia (1c) do instrumento cirúrgico passador de tela glútea com os componentes haste (1a) e punho (1b) são fixos por meio de rosca ou encaixados um no outro através de pressão. Observamos também a vista lateral em corte B-B, onde se verifica o encaixe dos componentes.

[00028] Na figura 5, o Detalhe A é observado de forma ampliada onde nota-se a forma romba da ponta que permite

controle e sensibilidade do profissional de saúde durante sua utilização, garantindo o avançar nas camadas subcutâneas sem ferir, direcionando-o adequadamente e servido como guia.

[00029] Na figura 6 temos o transpositor (2) do instrumento cirúrgico passador de tela glútea vista de frente e vista superior em corte A-A.

[00030] Destaca-se na figura 7 o detalhe B ampliado da forma de gancho da ponta do transpositor (2).

[00031] O método de aplicação do instrumento cirúrgico passador de tela glútea compreende as seguintes etapas:

- (a) inserir o guia (1c) do instrumento cirúrgico passador de tela glútea entre a fáscia/aponeurose do músculo glúteo e a pele;
- (b) guiar o guia (1c) em pontos previamente marcados A1, A2, A3, B1, B2 e B3, através do subcutâneo entre a fáscia/aponeurose do músculo glúteo e a pele;
- (c) avançar formando um túnel de modo que as extremidades da peça externa fiquem exteriorizadas;
- (d) introduzir o transpositor (2) no lúmen do guia (1c);
- (e) conectar a faixa de polipropileno ao gancho do transpositor (2);
- (f) puxar a faixa de polipropileno de modo que deslize através do lúmen do guia (1c) para emergir na sua extremidade proximal;
- (g) retirar o instrumento cirúrgico passador de tela glútea de modo que a faixa de polipropileno permaneça no túnel criado, com suas extremidades proximal e distal exteriorizadas.

[00032] O guia (1c) do instrumento cirúrgico passador de tela glútea é introduzida e guiada em pontos previamente marcados A1, A2, A3, B1, B2 e B3, conforme observados na figura 8a, através do subcutâneo entre a fáschia/aponeurose do músculo glúteo e a pele, e avança formando um túnel para ter suas extremidades exteriorizadas.

[00033] Nas figuras 8b, 8c e 8d o dispositivo é inserido nas posições indicadas evidenciando a passagem do instrumento cirúrgico passador de tela glútea pelos locais marcados observados na figura 8a. O transpositor (2) do instrumento cirúrgico passador de tela glútea é introduzido no lúmen do guia (1c) para que a faixa de polipropileno possa ser conectada ao seu gancho e puxada para deslizar através do guia (1c) para emergir na sua extremidade proximal. O instrumento cirúrgico passador de tela glútea é retirado e a faixa de polipropileno permanece no túnel criado com suas extremidades proximal e distal exteriorizadas.

[00034] O referido instrumento proporciona resolução de problema anteriormente somente possível através de grandes incisões. A técnica com a utilização do instrumento cirúrgico visa o *lifting* (suspensão) da região glútea sem a necessidade de incisões agressivas e possui como vantagens, além de ser menos invasivo e livre de cicatrizes extensas, também contribuir com a diminuição do tempo cirúrgico, da recuperação pós-operatória, e do risco de complicações inerentes ao tempo cirúrgico prolongado.

SINAIS DE REFERÊNCIA

1a - haste;

1b - punho;

1c - guia;

2 - transpositor.

REIVINDICAÇÕES

1. Instrumento cirúrgico passador de tela glútea **CARACTERIZADO** pelo fato de compreender uma peça externa, que consiste no guia (1c) composto pelos componentes haste (1a) e punho (1b) fixos por meio de rosca ou encaixados um no outro através de pressão, possuindo formato de cânula, feito com material aço inoxidável ou aço cirúrgico; uma peça interna, que é o transpositor (2), sendo mais delgado e comprido que a peça externa e possuindo formato similar ao de um fio guia, com um detalhe tipo gancho na sua extremidade distal, feito com material aço inoxidável ou aço cirúrgico e sendo introduzido por dentro do guia (1c) de modo a transportar uma faixa de polipropileno.

2. Instrumento, de acordo com a reivindicação 1, **CARACTERIZADO** pelo fato de que a faixa de polipropileno com cerca de 40 a 70 cm de comprimento e 2 a 6 cm de largura de tela de polipropileno.

3. Instrumento, de acordo com a reivindicação 1, **CARACTERIZADO** o componente punho (1b) possui um comprimento entre 120 mm a 150 mm com diâmetro entre 15 mm a 25 mm e a haste (1a) possui um comprimento entre 220 mm à 380 mm com um diâmetro entre 5mm à 8mm tubular.

4. Instrumento, de acordo com a reivindicação 1, **CARACTERIZADO** pelo fato de que o transpositor (2) possui comprimento de 340 mm a 530 mm, com diâmetro de 2 mm a 4 mm e batente com diâmetro entre 9 mm a 10 mm.

5. Método de aplicação do instrumento cirúrgico passador de tela glútea conforme definido na reivindicação 1, **CARACTERIZADO** pelas seguintes etapas:

a) inserir o guia (1c) do instrumento cirúrgico passador de tela glútea entre a fáschia/aponeurose do músculo glúteo e a pele;

b) guiar o guia (1c) em pontos previamente marcados A1, A2, A3, B1, B2 e B3, através do subcutâneo entre a fáschia/aponeurose do músculo glúteo e a pele;

c) avançar formando um túnel de modo que as extremidades da peça externa fiquem exteriorizadas;

d) introduzir o transpositor (2) no lúmen do guia (1c);

e) conectar a faixa de polipropileno ao gancho do transpositor (2);

f) puxar a faixa de polipropileno de modo que deslize através do lúmen do guia (1c) para emergir na sua extremidade proximal;

g) retirar o instrumento cirúrgico passador de tela glútea de modo que a faixa de polipropileno permaneça no túnel criado, com suas extremidades proximal e distal exteriorizadas.

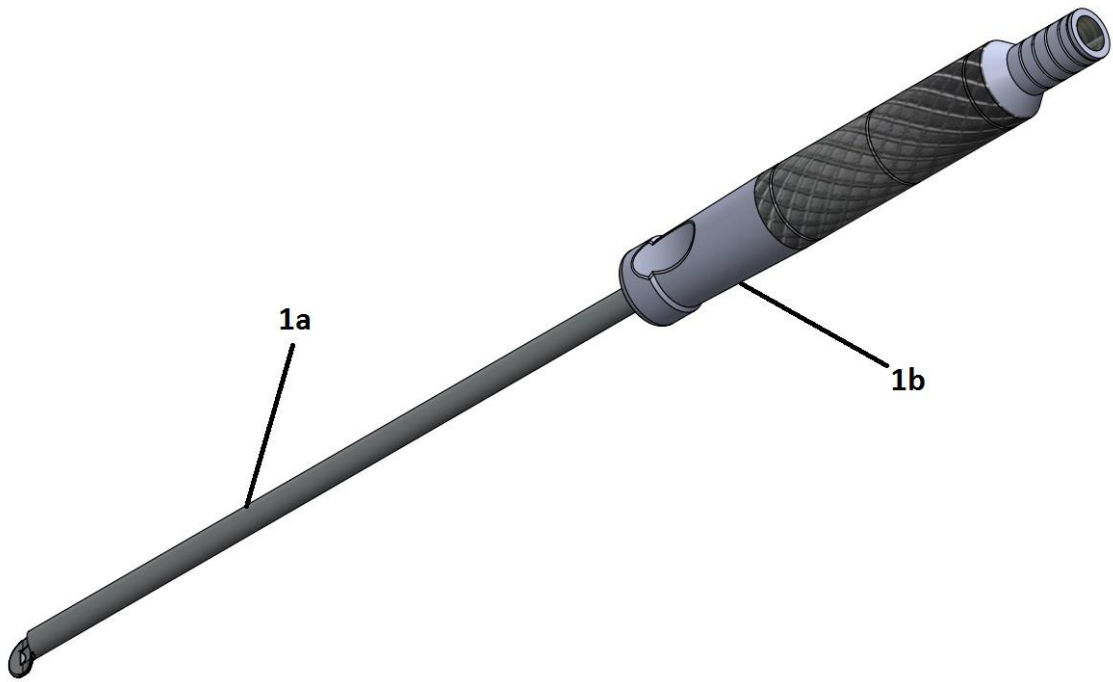


Figura 1

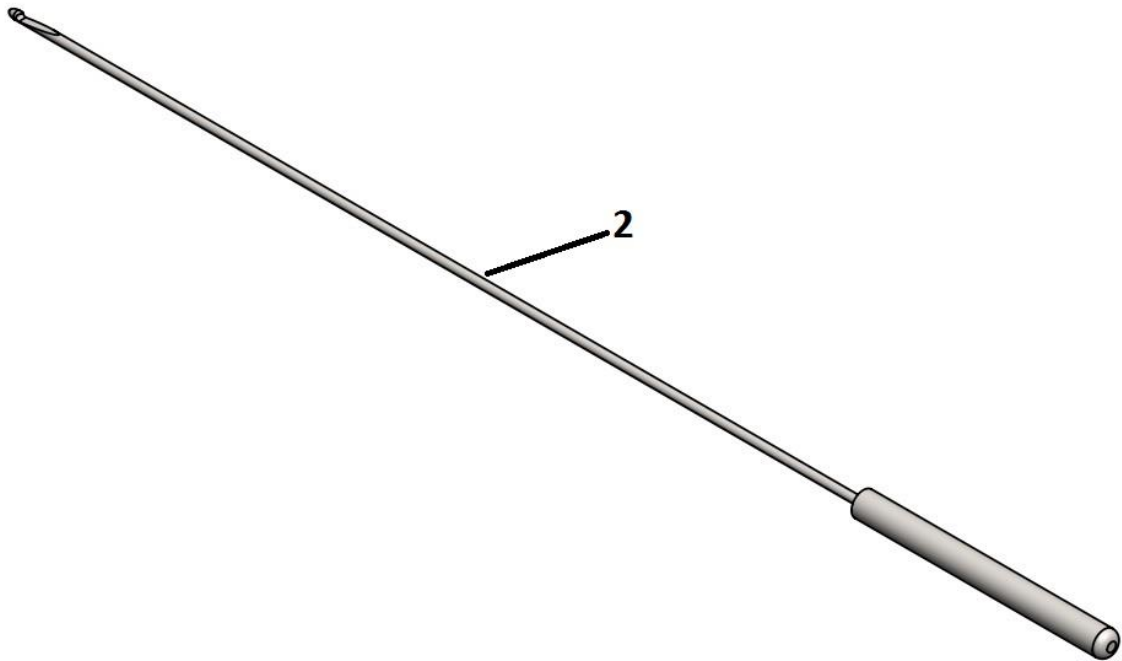


Figura 2

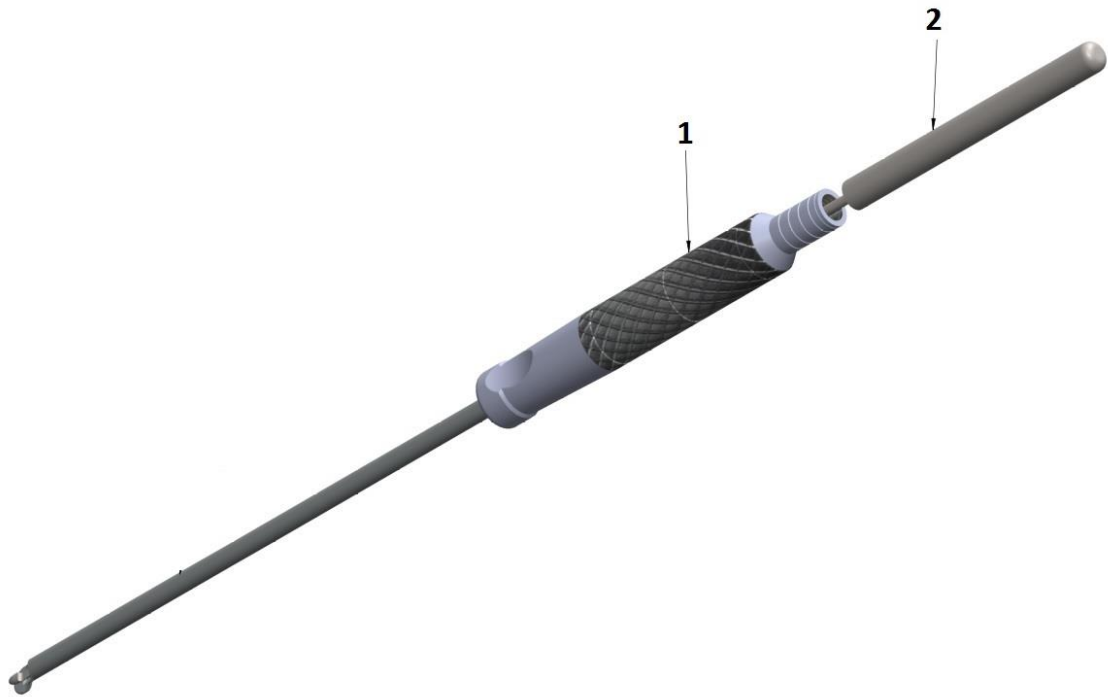


Figura 3

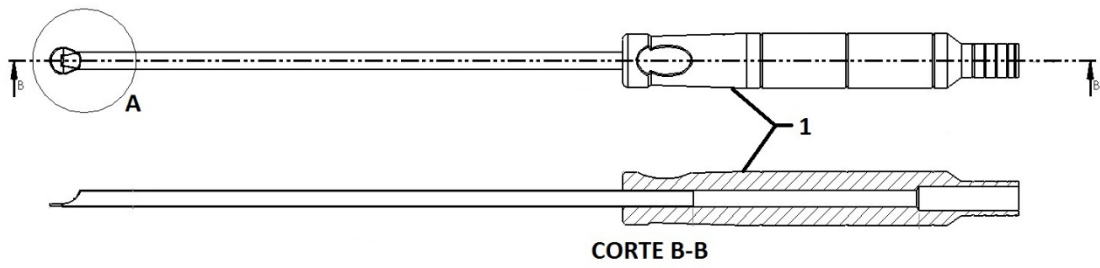
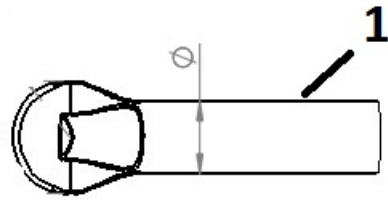


Figura 4



DETALHE A
ESCALA 2 : 1

Figura 5

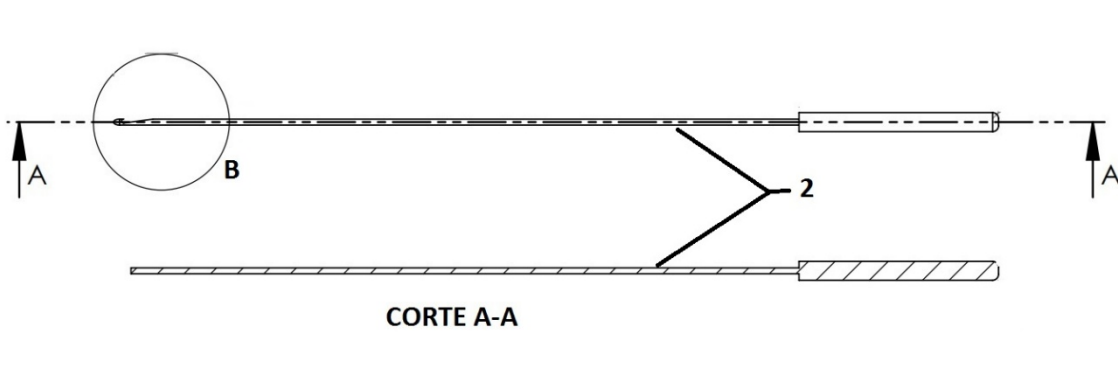
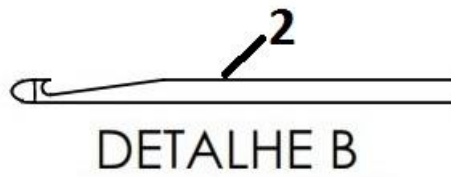


Figura 6



DETALHE B

Figura 7

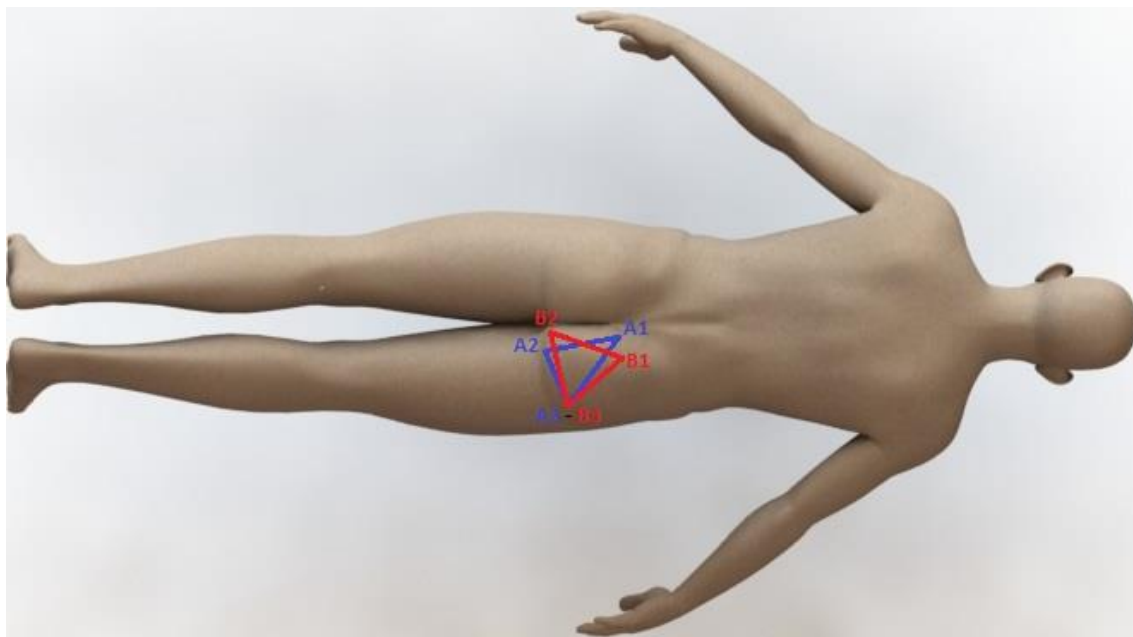


Figura 8a



Figura 8b

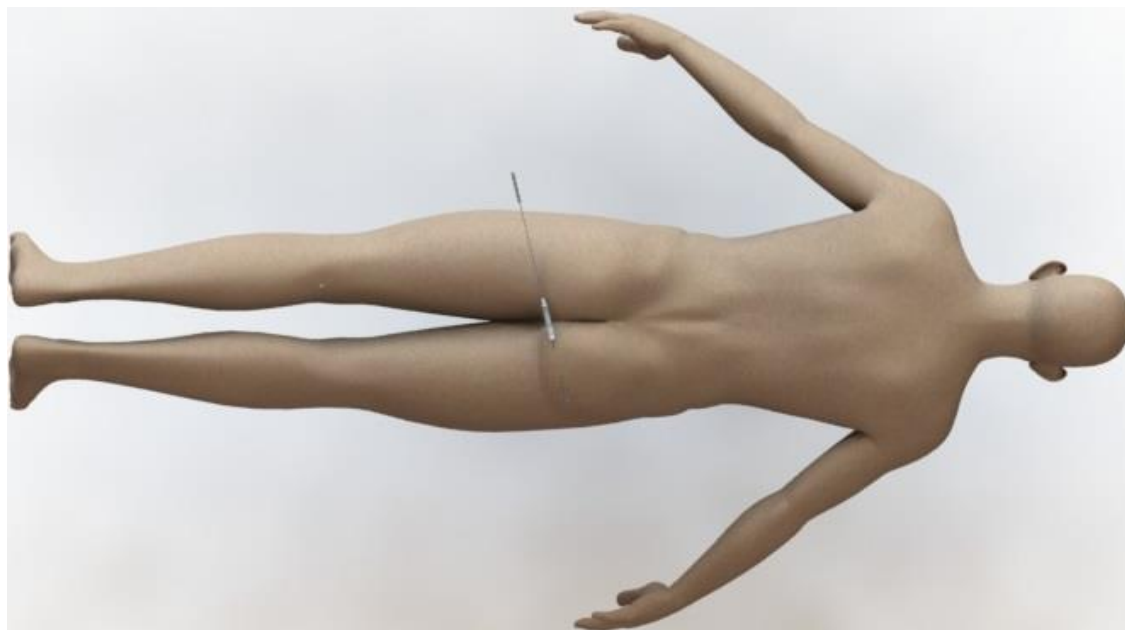


Figura 8c

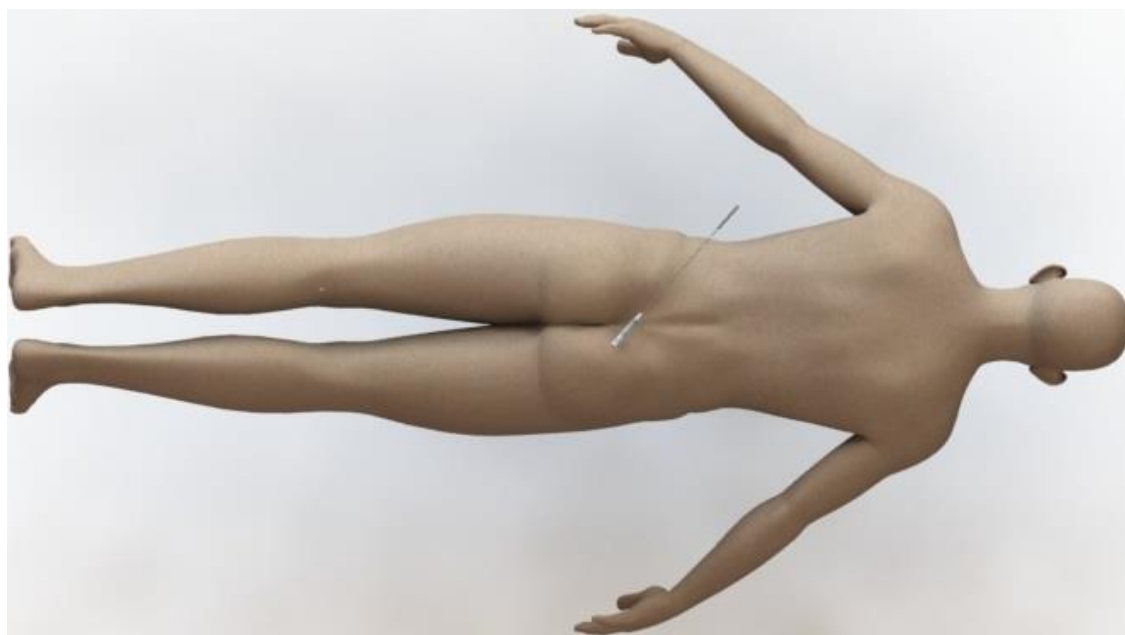


Figura 8d

RESUMO

INSTRUMENTO CIRÚRGICO PASSADOR DE TELA GLÚTEA

A presente invenção descreve um instrumento cirúrgico passador de tela glútea que se aplica no campo medicinal de dispositivos médicos com aplicabilidade na técnica de *lifting* dos glúteos em pacientes submetidos à reconstrução da região glútea após ressecções oncológicas, lesões traumáticas extensas, pacientes com flacidez extrema, especialmente aqueles submetidos a cirurgia bariátrica, ou ainda, puramente por motivos estéticos em pacientes saudáveis.



PROCURAÇÃO

FUNDAÇÃO EDUCACIONAL SEVERINO SOMBRA, mantenedora da Universidade de Vassouras, com endereço em Pc Martinho Nobrega 40, Casa, Centro, Vassouras / RJ, Brasil, CEP: 27.700-000, CNPJ: 32.410.037/0001-84.

Pelo presente instrumento, outorga(m) a **GRUENBAUM, POSSINHAS & TEIXEIRA LTDA.**, sociedade civil, inscrita no CNPJ sob o nº 42.507.491/0001-01, estabelecida nesta cidade, na Rua da Ajuda, 35 - Salas 2304/2305, Centro, a **CLAUDIO JOSÉ TEIXEIRA FILHO, CARLOS GRUENBAUM LEMOS, ANDRÉA GAMA POSSINHAS e LUCIANA DE NORONHA ANDRADE**, brasileiros, inscritos na O.A.B. sob nos. 54.797, 112.349, 89.165 e 144.771, respectivamente, e com escritório no local acima; e **LEONARDO AMARAL LIMA CORDEIRO**, Agente da Propriedade Industrial e Eletrônico Industrial, inscrito no CPF nº 053.039.287-99, estabelecido no mesmo endereço dos demais outorgados, sendo portador do documento CREA/RJ 2003105140 e API 2193, os poderes da cláusula **extra-judicia** para representação do Outorgante, em conjunto ou separadamente, perante o INSTITUTO NACIONAL DA PROPRIEDADE INDUSTRIAL, para obtenção e proteção dos direitos de Propriedade Intelectual relacionados especificamente ao **Pedido de Patente intitulado "INSTRUMENTO CIRÚRGICO PASSADOR DE TELA GLÚTEA"**, podendo praticar todos os atos previstos na Lei da Propriedade Industrial, além de poderes para receber e dar quitação, desistir e praticar quaisquer atos necessários à proteção dos interesses do(s) Outorgantes(s), ratificando atos anteriormente realizados e podendo substabelecer no todo ou em parte.

Local e data: Vassouras 28 de Julho de 2020

Assinatura: _____

Nome: Marco Antonio Vaz Capute

Cargo: Presidente

Marco Antonio Vaz Capute
Presidente - FUSVE

INSTRUÇÕES:

A data de vencimento não prevalece sobre o prazo legal. O pagamento deve ser efetuado antes do protocolo. Órgãos públicos que utilizam o sistema SIAFI devem utilizar o número da GRU no campo Número de Referência na emissão do pagamento. Serviço: 200-Pedido nacional de Invenção, Modelo de Utilidade, Certificado de Adição de Invenção e entrada na fase nacional do PCT

Clique aqui e pague este boleto através do Auto Atendimento Pessoa Física.

Clique aqui e pague este boleto através do Auto Atendimento Pessoa Jurídica.

Recibo do Pagador

BANCO DO BRASIL | 001-9 | 00190.00009 02940.916196 21740.891177 8 83580000007000

Nome do Pagador/CPF/CNPJ/Endereço				
FUNDAÇÃO EDUCACIONAL SEVERINO SOMBRA CPF/CNPJ: 32410037000184				
PRACA MARTINHO NOBREGA 40 CASA CENTRO, VASSOURAS -RJ CEP:27700000				
Sacador/Avalista				
No. Documento	Nr. Documento	Data de Vencimento	Valor do Documento	(=) Valor Pago
29409161921740891	29409161921740891	25/08/2020	70,00	
Nome do Beneficiário/CPF/CNPJ/Endereço				
INSTITUTO NACIONAL DA PROPRIEDADE INDUST CPF/CNPJ: 42.521.088/0001-37				
RUA MAYRINK VEIGA 9 24 ANDAR ED WHITE MARTINS , RIO DE JANEIRO - RJ CEP: 20090910				
Agência/Código do Beneficiário			Autenticação Mecânica	
2234-9 / 333028-1				

BANCO DO BRASIL | 001-9 | 00190.00009 02940.916196 21740.891177 8 83580000007000

Local de Pagamento					Data de Vencimento	
PAGÁVEL EM QUALQUER BANCO ATÉ O VENCIMENTO					25/08/2020	
Nome do Beneficiário/CPF/CNPJ					Agência/Código do Beneficiário	
INSTITUTO NACIONAL DA PROPRIEDADE INDUST CPF/CNPJ: 42.521.088/0001-37					2234-9 / 333028-1	
Data do Documento	Nr. Documento	Espécie DOC	Aceite	Data do Processamento	Nosso-Número	
27/07/2020	29409161921740891	DS	N	27/07/2020	29409161921740891	
Uso do Banco	Carteira	Espécie	Quantidade	xValor	(=) Valor do Documento	
29409161921740891	17	R\$			70,00	
Informações de Responsabilidade do Beneficiário					(-) Desconto/Abatimento	
A data de vencimento não prevalece sobre o prazo legal.						
O pagamento deve ser efetuado antes do protocolo.						
Órgãos públicos que utilizam o sistema SIAFI devem utilizar o número da GRU n					(+ Juros/Multa	
o campo Número de Referência na emissão do pagamento.						
Serviço: 200-Pedido nacional de Invenção, Modelo de Utilidade, Certificado de						
Adição de Invenção e entrada na fase nacional do PCT					(=) Valor Cobrado	

Nome do Pagador/CPF/CNPJ/Endereço					Código de Baixa	
FUNDAÇÃO EDUCACIONAL SEVERINO SOMBRA CPF/CNPJ: 32410037000184					Autenticação Mecânica -	
PRACA MARTINHO NOBREGA 40 CASA CENTRO,					Ficha de Compensação	
VASSOURAS-RJ CEP:27700000						
Sacador/Avalista						





2ª Via - Comprovante de Pagamento de Boleto

Via Internet Banking CAIXA

Banco Receptor:	CAIXA ECONÔMICA FEDERAL
Pagador Final / Efetivo	
CPF/CNPJ:	32.410.037/0001-84
Nome:	FUNDACAO ED SEVERINO SOMBRA
Conta de débito:	0196 / 003 / 00000016-9

Histórico do Pagamento:	PG BLOQTO
Representação numérica do código de barras:	00190.00009 02940.916196 21740.891177 8 83580000007000
Instituição Emissora - Nome do Banco:	BANCO DO BRASIL S/A
Código do Banco:	001
Beneficiário original / Cedente	
Nome Fantasia:	INSTITUTO NACIONAL DA PROPRIEDADE INDUST
Nome/Razão Social:	INSTITUTO NACIONAL DA PROPRIEDADE INDUSTRIAL . INP
CPF/CNPJ:	42.521.088/0001-37
Beneficiário Final	
Nome/Razão Social:	INSTITUTO NACIONAL DA PROPRIEDADE INDUSTRIAL . INP
CPF/CNPJ:	42.521.088/0001-37
Pagador Sacado	
Nome/Razão Social:	FUNDACAO EDUCACIONAL SEVERINO SOMBRA
CPF/CNPJ:	32.410.037/0001-84
Pagador Final - Correntista	
Nome/Razão Social:	FUNDACAO ED SEVERINO SOMBRA
CPF/CNPJ:	32.410.037/0001-84

Data do Vencimento:	25/08/2020
Data de Efetivação / Agendamento:	30/07/2020
Valor Nominal do Boleto:	70,00
Juros (R\$):	0,00
IOF (R\$):	0,00
Multa (R\$):	0,00
Desconto (R\$):	0,00

Abatimento (R\$):	0,00
Valor Calculado (R\$):	70,00
Valor Pago (R\$):	70,00
Identificação do Pagamento:	PASSADOR DE TELA GLUTEA

Data/hora da operação: 30/07/2020 11:30:36

Código da operação: 012232553
Chave de segurança: 3XFT1N26CAT31YE1

Operação realizada com sucesso conforme as informações fornecidas pelo cliente.

SAC CAIXA: 0800 726 0101
Pessoas com deficiência auditiva: 0800 726 2492
Ouvidoria: 0800 725 7474
Help Desk CAIXA: 0800 726 0104