



## Pedido nacional de Invenção, Modelo de Utilidade, Certificado de Adição de Invenção e entrada na fase nacional do PCT

Número do Processo: BR 10 2019 028082 4

### Dados do Depositante (71)

---

Depositante 1 de 1

**Nome ou Razão Social:** FUNDAÇÃO EDUCACIONAL SEVERINO SOMBRA

**Tipo de Pessoa:** Pessoa Jurídica

**CPF/CNPJ:** 32410037000184

**Nacionalidade:** Brasileira

**Qualificação Jurídica:** Associação com intuito não econômico

**Endereço:** Praça Martinho Nobrega, 40 Casa - Centro

**Cidade:** Vassouras

**Estado:** RJ

**CEP:** 27700-000

**País:** Brasil

**Telefone:** 2424718347

**Fax:**

**Email:** nit@uss.br

### Dados do Pedido

---

**Natureza Patente:** 10 - Patente de Invenção (PI)

**Título da Invenção ou Modelo de Utilidade (54):** DISPOSITIVO GUIA PASSADOR DE SONDA URINÁRIA

**Resumo:** A presente invenção se enquadra na área médica urológica tendo como objetivo facilitar a introdução de uma sonda urinária através da uretra até a bexiga, por meio de um guia passador de sonda, e se relaciona às áreas de Cateterismo Vesical; Sonda Vesical; Guia de Sondagem Uretral e Cateterismo Urinário.

**Figura a publicar:** 1

## Dados do Procurador

---

### Procurador:

**Nome ou Razão Social:** Andréa Gama Possinhas

**Numero OAB:** 089165RJ

**Numero API:**

**CPF/CNPJ:** 02195620757

**Endereço:** Rua da Ajuda nº 35 sl 2305

**Cidade:** Rio de Janeiro

**Estado:** RJ

**CEP:** 20040000

**Telefone:** (21)25331161

**Fax:** (21)22409210

**Email:** [apossinhas@gruenbaum.com.br](mailto:apossinhas@gruenbaum.com.br)

### Escritório:

**Nome ou Razão Social:** Gruenbaum, Possinhas & Teixeira Ltda.

**CPF/CNPJ:** 42507491000101

## Dados do Inventor (72)

---

### Inventor 1 de 4

**Nome:** LÚCIO SERGIO CORREIA ARRAES

**CPF:** 00750911786

**Nacionalidade:** Brasileira

**Qualificação Física:** Médico

**Endereço:** Rua Luiz Tambasco n 120, bairro Tambasco

**Cidade:** Vassouras

**Estado:** RJ

**CEP:** 27700-000

**País:** BRASIL

**Telefone:** (21) 253 31161

**Fax:** (21) 224 09210

**Email:** patent@gruenbaum.com.br

### Inventor 2 de 4

**Nome:** TAYNARA FRAGA DA SILVA

**CPF:** 16778489790

**Nacionalidade:** Brasileira

**Qualificação Física:** Estudante de Graduação

**Endereço:** rua eberth matuchelli número 1 ap 101. Centro

**Cidade:** Vassouras

**Estado:** RJ

**CEP:** 27600-000

**País:** BRASIL

**Telefone:** (21) 253 31161

**Fax:** (21) 224 09210

**Email:** patent@gruenbaum.com.br

### Inventor 3 de 4

**Nome:** EDUARDO TAVARES LIMA TRAJANO

**CPF:** 11924127709

**Nacionalidade:** Brasileira

**Qualificação Física:** Professor do ensino superior

**Endereço:** Rua Ana jesuina, n 80, apt 301

**Cidade:** Vassouras

**Estado:** RJ

**CEP:** 27700-000

**País:** BRASIL

**Telefone:** (21) 253 31161

**Fax:** (21) 224 09210

**Email:** patent@gruenbaum.com.br

**Inventor 4 de 4**

**Nome:** ADAURI SILVEIRA RODRIGUES JÚNIOR

**CPF:** 04628561788

**Nacionalidade:** Brasileira

**Qualificação Física:** Engenheiro, arquiteto e afins

**Endereço:** Rua Edmundo Botelho Pullen, 35. Santanésia

**Cidade:** Piraí

**Estado:** RJ

**CEP:** 27175-000

**País:** BRASIL

**Telefone:** (21) 253 31161

**Fax:** (21) 224 09210

**Email:** patent@gruenbaum.com.br

#### Documentos anexados

---

| <b>Tipo Anexo</b>                   | <b>Nome</b>                                                  |
|-------------------------------------|--------------------------------------------------------------|
| Relatório Descritivo                | RELATORIO.pdf                                                |
| Reivindicação                       | REIVINDICACOES.pdf                                           |
| Resumo                              | RESUMO.pdf                                                   |
| Desenho                             | DESENHOS.pdf                                                 |
| Comprovante de pagamento de GRU 200 | 29409161914248839 - FUNDAÇÃO EDUCACIONAL SEVERINO SOMBRA.pdf |

## **Acesso ao Patrimônio Genético**

---

- Declaração Negativa de Acesso - Declaro que o objeto do presente pedido de patente de invenção não foi obtido em decorrência de acesso à amostra de componente do Patrimônio Genético Brasileiro, o acesso foi realizado antes de 30 de junho de 2000, ou não se aplica.

## **Declaração de veracidade**

---

- Declaro, sob as penas da lei, que todas as informações acima prestadas são completas e verdadeiras.

**DISPOSITIVO GUIA PASSADOR DE SONDA URINÁRIA****CAMPO DE APLICAÇÃO**

[0001] A presente invenção se enquadra na área médica urológica tendo como objetivo facilitar a introdução de uma sonda urinária através da uretra até a bexiga, por meio de um guia passador de sonda.

[0002] Adicionalmente, a presente invenção relaciona-se às áreas de Cateterismo Vesical; Sonda Vesical; Guia de Sondagem Uretral e Cateterismo Urinário.

**FUNDAMENTOS DA INVENÇÃO**

[0003] A sondagem vesical consiste na introdução de uma sonda através da uretra e para o interior da bexiga. Trata-se de um procedimento invasivo e que envolve riscos ao paciente, que está sujeito a infecções do trato urinário e/ou trauma uretral ou vesical.

[0004] Em uma uretra doente ou danificada pode ser preciso à passagem de uma sonda na bexiga, entretanto, essa sondagem nem sempre é possível. Assim, utiliza-se o endoscópio para inicialmente desobstruir a uretra danificada e posteriormente sondagem. Contudo, muita das vezes com a retirada do endoscópio a uretra volta a obstruir, impossibilitando a sondagem.

[0005] A invenção aqui pleiteada soluciona as desvantagens do que já existe atualmente no estado da técnica, visto que o guia permanece na uretra, facilitando a passagem da sonda, até esta chegar à bexiga.

[0006] Desta forma, a presente invenção proporciona ao procedimento de sondagem um ganho em tempo, diminuição das chances de uma nova obstrução da uretra durante o processo

e facilitação do cateterismo na bexiga em situações em que este seria de grande dificuldade ou até impossível.

#### **ESTADO DA TÉCNICA**

[0007] O documento chinês CN202933374U se refere a uma sonda uretral capaz de acomodar um fio condutor, composto por um canal cilíndrico, arranjado de modo a ser colocado na bexiga, conduzindo a urina para fora com ajuda do fio condutor. O presente documento difere da presente invenção visto que não compreende a sonda, bem como o guia para a mesma, além de não poder ser retirada até o final do procedimento. Além disso, a presente invenção consiste em um guia rígido que deve ser acoplado a um cistoscópio, e a sonda por dentro do guia, para facilitar a sondagem e evitar complicações.

[0008] O documento alemão DE2351451A1 apresenta um cateter uretral com cistoscópio para inserção no pênis com uma parte externa de controle e uma unidade óptica para observação do interior da bexiga com um iluminador. Este tem como objetivo facilitar a passagem de um fio guia no ureter. O referido documento demonstra que a ordem de inserção dos elementos é independente para o funcionamento da invenção, apesar disso, tal documento difere da presente invenção visto que os dispositivos são usados em estruturas atômicas diferentes.

[0009] Já o documento brasileiro PI9506976-3 descreve uma sonda adaptada para manter o diâmetro da uretra acima de um nível crítico, este é constituído por uma tira em espiral, que quando as dobras se juntam, formam essencialmente um tubo cilíndrico de diâmetro superior ao nível crítico, permitindo a colocação da sonda no interior

da uretra. O referido dispositivo é associado a um dispositivo que com água fria se retrai e com calor se dilata, abrindo e assim a parte afetada da uretra é mantida aberta e não uma guia, como descrito na presente invenção.

[00010] O documento norte-americano US2003153899A1 se refere um cateter para inserção no trato urinário do paciente, que é constituído por 2 (dois) membros tubulares que permitem a drenagem dos fluidos fisiológicos. Ambos são ligados por outro tubo de ligação, formando um espaço entre o primeiro e o segundo tubo. Importante ressaltar que este dispositivo difere da presente invenção visto que este se refere a uma sonda, com finalidade de drenar a urina, já a presente invenção relaciona-se a um guia acoplado a um cistoscópio, que após de estar dentro de bexiga, é colocada a sonda.

[00011] O documento chinês CN202569153U se refere a um cateter uretral medico com um fio guia que difere da presente invenção por apresentar uma configuração diferente da mesma, como por exemplo, por não utilizar fio guia para a passagem da sonda.

### **SÚMARIO DA INVENÇÃO**

[00012] A presente invenção refere-se a um dispositivo guia passador (6) de sonda urinária (7) caracterizado pelo fato de compreender uma haste cilíndrica (1) oca com uma abertura ou corte superior e uma empunhadura (2) acoplada.

[00013] O dispositivo guia passador (6) é uma peça única, fixa, que deve ser acoplada a um cistoscópio (5) (endoscópio urinário) para ser utilizada. Sua finalidade é facilitar a colocação de uma sonda urinária (7) em uretras difíceis.



**BREVE DESCRIÇÃO DAS FIGURAS**

[00014] A presente invenção aqui descrita poderá ser mais bem compreendida através da breve descrição das figuras a seguir:

[00015] A Figura 1 evidencia uma haste cilíndrica (1) oca com uma abertura/corte superior e uma empunhadura (2) acoplada.

[00016] As figuras 1.1a e 1.1b evidenciam o corte AA mostrando o perfil do dispositivo guia passador (6).

[00017] A figura 1.2 evidencia a vista lateral contendo a geometria da pega/manuseio.

[00018] A figura 2 (item A) evidencia o canal da uretra (3) e da bexiga (4).

[00019] A figura 2 (item B) evidencia uma visão direta da bexiga (4),

[00020] As figuras 2 (itens C, D, E e F) evidenciam o dispositivo guia passador (6).

[00021] As figuras 2 (itens G e H) evidenciam a sonda urinária (7) devidamente inserida no dispositivo guia passador (6).

**DESCRIÇÃO DETALHADA DA INVENÇÃO**

[00022] O dispositivo guia passador (6) compreende os componentes: haste cilíndrica (1) oca com uma abertura ou corte superior e uma empunhadura (2) acoplada.

[00023] O dispositivo guia passador (6) é uma peça única, fixa, que deve ser acoplada a um cistoscópio (5) (endoscópio urinário) para ser utilizada. Sua finalidade é facilitar a colocação de uma sonda urinária (7) em uretras difíceis.

[00024] Ainda, a invenção aqui pleiteada tem como objetivo facilitar a introdução de uma sonda urinária (7) através da uretra (3) até a bexiga (4), por meio de um dispositivo guia passador (6) de sonda urinária (7), visto que o dispositivo guia passador (6) permanece na uretra (3), facilitando a passagem da sonda urinária (7), até esta chegar à bexiga (4).

[00025] Desta forma, a presente invenção proporciona ao procedimento de sondagem um ganho em tempo, que é reduzido em aproximadamente 50%, diminuição das chances de uma nova obstrução da uretra (3) durante o processo e facilitação do cateterismo na bexiga (4) em situações em que este seria de grande dificuldade ou até impossível.

[00026] O dispositivo guia passador (6) de sonda urinária (7), compreende os componentes: haste cilíndrica oca (1) com uma abertura ou corte superior e uma empunhadura (2) acoplada, que podem ser observados na figura 1.

[00027] A referida figura evidencia o componente caracterizado por se tratar de um dispositivo guia passador (6) para auxiliar a passagem de sondas urinárias (7), guiando-as para o interior da bexiga (4).

[00028] O dispositivo guia passador (6) possui a forma de "U" e compreende as dimensões de 228mm x 6,3mm x 6mm, o dispositivo guia passador (6) compreendendo espessura de parede uniforme de 0,2mm e 0,3mm. Ao final do instrumento cirúrgico possui uma espessura de parede de 2mm a 3mm com dimensões de 22mm a 31mm com ângulo de 130° que serve com pega/manuseio.

[00029] O dispositivo guia passador (6) é uma ferramenta de Ø6mm e 6,30mm, em forma de haste cilíndrica (1) oca com uma empunhadura (2) anatômica e aderente para o manuseio.

[00030] A Figura 1.1a evidencia a uma haste cilíndrica (1) oca com comprimento de 227mm a 229mm e com uma abertura/corte superior e uma empunhadura (2) acoplada.

[00031] Ainda, observa-se a dimensão de 130° referente ao ângulo de posicionamento das placas, de 23mm a 31mm e com uma espessura e 2mm a 3mm, da empunhadura (2) acoplada à haste cilíndrica (1) oca.

[00032] A figura 1.2 evidencia a vista lateral contendo a geometria da pega/manuseio, em que a pega possui formas elípticas de 15mm e 16mm de largura e na interseção das elipses de 11mm a 12mm.

[00033] A figura 2 (a) evidencia o canal da uretra (3) e da bexiga (4).

[00034] Ressalta-se que o dispositivo guia passador (6) deve ser acoplado a um cistoscópio (5). Em seguida, o conjunto é introduzido na uretra (3), passando pela obstrução, possibilitando uma visão direta da bexiga (4), visto na figura 2b. Na sequência desacopla-se o cistoscópio (5) do dispositivo guia passador (6) e no mesmo local é inserida a sonda urinária (7) através do dispositivo guia passador (6) evidenciado na figuras 2 (itens C, D, E e F).

[00035] Finalmente retira-se o dispositivo guia passador (6), deixando apenas a sonda urinária (7), com a certeza que está devidamente inserida, conforme demonstrado na figura 2 (itens G e H).

[00036] A presente invenção possibilita a realização de sondagem em uretras doentes ou danificadas por trauma, hematoma, estenoses e tortuosidades.

[00037] Ainda, a presente invenção pode ser usada em todo território nacional por ser compatível com o instrumental cirúrgico existente em uso nos hospitais assistidos pelo SUS, sem causar ônus, obtendo então, desta forma, diminuição do custo final do atendimento prestado ao paciente já que os gastos hospitalares serão reduzidos em quantidade de insumos e de tempo de internação.

[00038] A presente invenção foi revelada neste relatório descritivo em termos de sua modalidade preferida. Entretanto, outras modificações e variações são possíveis a partir da presente descrição, estando ainda inseridas no escopo da invenção aqui revelada.

### REIVINDICAÇÕES

1. Dispositivo guia passador de sonda urinária **CARACTERIZADO** pelo fato de compreender uma haste cilíndrica (1) oca com uma abertura ou corte superior e uma empunhadura (2) acoplada.

2. Dispositivo, de acordo com a reivindicação 1, **CARACTERIZADO** pelo fato de ser uma peça única e fixa acoplada a um cistoscópio (5).

3. Dispositivo, de acordo com uma das reivindicações 1 ou 2, **CARACTERIZADO** pelo fato de facilitar a introdução de uma sonda urinária (7) através da uretra (3) até a bexiga (4).

4. Dispositivo, de acordo com qualquer uma das reivindicações de 1 a 3, **CARACTERIZADO** pelo fato de possuir a forma de "U".

5. Dispositivo, de acordo com a reivindicação 4, **CARACTERIZADO** pelo fato de a forma de "U" compreender as dimensões de 228mm x 6,3mm x 6mm.

6. Dispositivo, de acordo com uma das reivindicações 4 ou 5, **CARACTERIZADO** pelo fato de a forma de "U" compreender espessura de parede uniforme de 2mm a 3mm.

7. Dispositivo, de acordo com qualquer uma das reivindicações de 4 a 6, **CARACTERIZADO** pelo fato de a forma de "U" compreender dimensões de 22mm a 31mm com ângulo de 130°.

8. Dispositivo, de acordo com qualquer uma das reivindicações de 1 a 7, **CARACTERIZADO** pelo fato de a haste cilíndrica (1) compreender comprimento de 227mm a 229mm.

9. Dispositivo, de acordo com qualquer uma das reivindicações de 1 a 8, **CARACTERIZADO** pelo fato de a

empunhadura (2) compreender de 23mm a 31mm e espessura de 2mm a 3mm.

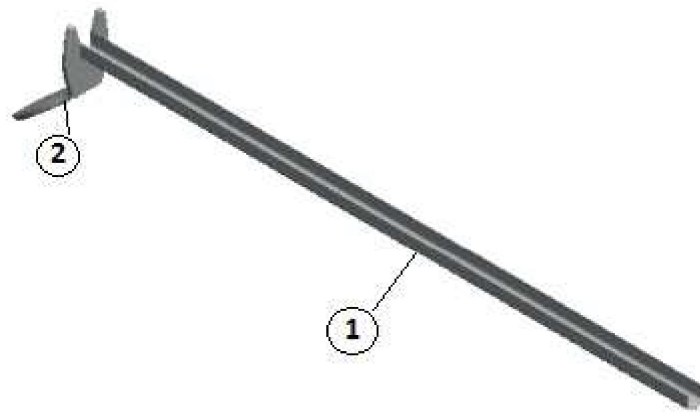
10. Dispositivo, de acordo com qualquer uma das reivindicações de 1 a 9, **CARACTERIZADO** pelo fato de possuir formas elípticas de 15mm e 16mm de largura e na interseção das elipses de 11mm a 12mm.

11. Dispositivo, de acordo com qualquer uma das reivindicações de 1 a 10, **CARACTERIZADO** pelo fato de ser acoplado a um cistoscópio (5), posteriormente ser introduzido na uretra (3), passando pela obstrução, possibilitando uma visão direta da bexiga (4), em que, posteriormente, desacopla-se o cistoscópio (5) do dispositivo guia passador (6) e no mesmo local ser inserida a sonda urinária (7) através do referido dispositivo guia passador (6), em que, posteriormente, retira-se o dispositivo guia passador (6), deixando apenas a sonda urinária (7) devidamente inserida.

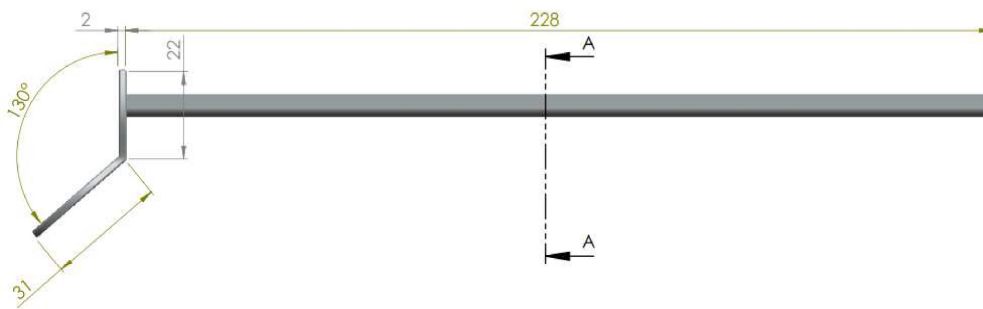
**RESUMO**

**DISPOSITIVO GUIA PASSADOR DE SONDA URINÁRIA**

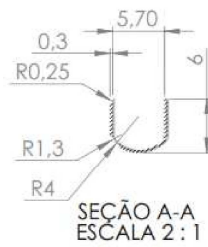
A presente invenção se enquadra na área médica urológica tendo como objetivo facilitar a introdução de uma sonda urinária através da uretra até a bexiga, por meio de um guia passador de sonda, e se relaciona às áreas de Cateterismo Vesical; Sonda Vesical; Guia de Sondagem Uretral e Cateterismo Urinário.



**(FIGURA 1)**

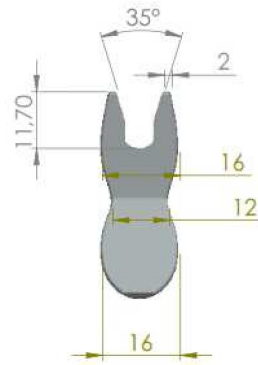


**(FIGURA 1.1a)**

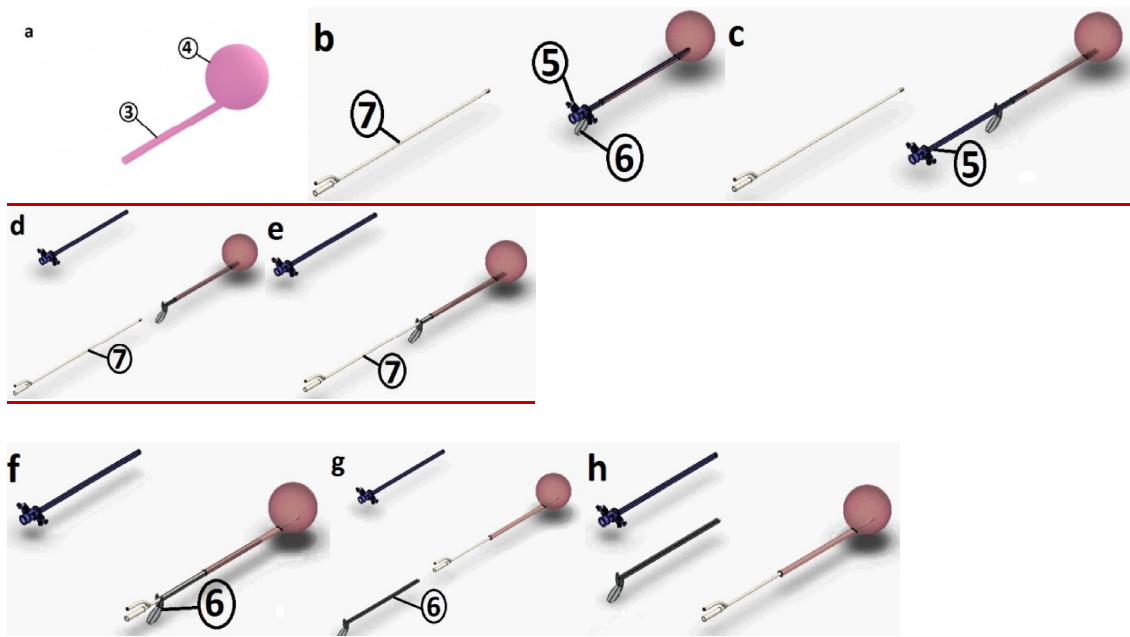


**(FIGURA 1.1b)**





**(FIGURA 1.2)**



**FIGURA 2**

**INSTRUÇÕES:**

A data de vencimento não prevalece sobre o prazo legal. O pagamento deve ser efetuado antes do protocolo. Órgãos públicos que utilizam o sistema SIAFI devem utilizar o número da GRU no campo Número de Referência na emissão do pagamento. Serviço: 200-Pedido nacional de Invenção, Modelo de Utilidade, Certificado de Adição de Invenção e entrada na fase nacional do PCT

Clique aqui e pague este boleto através do Auto Atendimento Pessoa Física.

Clique aqui e pague este boleto através do Auto Atendimento Pessoa Jurídica.



1130 2 - Depósito - FUNDAÇÃO EDUCACIONAL SEVERINO SOMBRA

|                                                                                  |                   |                    |                                                              |                |  |                   |
|----------------------------------------------------------------------------------|-------------------|--------------------|--------------------------------------------------------------|----------------|--|-------------------|
| <b>BANCO DO BRASIL</b>                                                           |                   | <b>001-9</b>       | <b>00190.00009 02940.916196 14248.839178 5 8145000007000</b> |                |  | Recibo do Pagador |
| Nome do Pagador/CPF/CNPJ/Endereço                                                |                   |                    |                                                              |                |  |                   |
| FUNDAÇÃO EDUCACIONAL SEVERINO SOMBRA CPF/CNPJ: 32410037000184                    |                   |                    |                                                              |                |  |                   |
| PRACA MARTINHO NOBREGA 40 CASA CENTRO, VASSOURAS -RJ CEP:27700000                |                   |                    |                                                              |                |  |                   |
| Sacador/Avalista                                                                 |                   |                    |                                                              |                |  |                   |
| Nosso Número                                                                     | Nr. Documento     | Data de Vencimento | Valor do Documento                                           | (-) Valor Pago |  |                   |
| 29409161914248839                                                                | 29409161914248839 | 25/01/2020         | 70,00                                                        |                |  |                   |
| Nome do Beneficiário/CPF/CNPJ/Endereço                                           |                   |                    |                                                              |                |  |                   |
| INSTITUTO NACIONAL DA PROPRIEDADE INDUST CPF/CNPJ: 42.521.088/0001-37            |                   |                    |                                                              |                |  |                   |
| RUA MAYRINK VEIGA 9 24 ANDAR ED WHITE MARTINS, RIO DE JANEIRO - RJ CEP: 20090910 |                   |                    |                                                              |                |  |                   |
| Agência/Código do Beneficiário                                                   |                   |                    | Autenticação Mecânica                                        |                |  |                   |
| 2234-9 / 333028-1                                                                |                   |                    |                                                              |                |  |                   |

|                                                                               |                   |              |                                                              |                       |                                |
|-------------------------------------------------------------------------------|-------------------|--------------|--------------------------------------------------------------|-----------------------|--------------------------------|
| <b>BANCO DO BRASIL</b>                                                        |                   | <b>001-9</b> | <b>00190.00009 02940.916196 14248.839178 5 8145000007000</b> |                       |                                |
| Local de Pagamento                                                            |                   |              |                                                              |                       |                                |
| <b>PAGÁVEL EM QUALQUER BANCO ATÉ O VENCIMENTO</b>                             |                   |              |                                                              |                       |                                |
| Nome do Beneficiário/CPF/CNPJ                                                 |                   |              |                                                              |                       |                                |
| INSTITUTO NACIONAL DA PROPRIEDADE INDUST CPF/CNPJ: 42.521.088/0001-37         |                   |              |                                                              |                       |                                |
| Data do Documento                                                             | Nr. Documento     | Espécie DOC  | Acelle                                                       | Data do Processamento | Agência/Código do Beneficiário |
| 27/12/2019                                                                    | 29409161914248839 | DS           | N                                                            | 27/12/2019            | 2234-9 / 333028-1              |
| Uso do Banco                                                                  | Carteira          | Espécie      | Quantidade                                                   | xValor                | Nosso Número                   |
| 29409161914248839                                                             | 17                | R\$          |                                                              |                       | 29409161914248839              |
| Informações de Responsabilidade do Beneficiário                               |                   |              |                                                              |                       | (-) Desconto/Abatimento        |
| A data de vencimento não prevalece sobre o prazo legal.                       |                   |              |                                                              |                       |                                |
| O pagamento deve ser efetuado antes do protocolo.                             |                   |              |                                                              |                       |                                |
| Órgãos públicos que utilizam o sistema SIAFI devem utilizar o número da GRU n |                   |              |                                                              |                       | (+) Juros/Multa                |
| o campo Número de Referência na emissão do pagamento.                         |                   |              |                                                              |                       |                                |
| Serviço: 200-Pedido nacional de Invenção, Modelo de Utilidade, Certificado de |                   |              |                                                              |                       |                                |
| Adição de Invenção e entrada na fase nacional do PCT                          |                   |              |                                                              |                       | (=) Valor Cobrado              |
| Nome do Pagador/CPF/CNPJ/Endereço                                             |                   |              |                                                              |                       |                                |
| FUNDAÇÃO EDUCACIONAL SEVERINO SOMBRA CPF/CNPJ: 32410037000184                 |                   |              |                                                              |                       |                                |
| PRACA MARTINHO NOBREGA 40 CASA CENTRO,                                        |                   |              |                                                              |                       |                                |
| VASSOURAS-RJ CEP:27700000                                                     |                   |              |                                                              |                       |                                |
| Sacador/Avalista                                                              |                   |              |                                                              |                       |                                |
| Código de Baxa                                                                |                   |              | Autenticação Mecânica                                        |                       |                                |
|                                                                               |                   |              | Ficha de Compensação                                         |                       |                                |

**Comprovante de pagamento de boleto**

**Dados da conta debitada**

Agência/conta: 6014/31442-8

CNPJ: 42.507.491/0001-01

Empresa: GRUENBAUM POSSINHAS E T  
LTDA

**Dados do pagamento**

Identificação no meu comprovante: FE S Sombra p 1130.2

|                                                                    |                                            |                                                        |
|--------------------------------------------------------------------|--------------------------------------------|--------------------------------------------------------|
| Pagador final:<br>Agência / Conta: 6014/31442-8                    |                                            | CPF / CNPJ:<br>42.507.491/0001-01                      |
| Nome: GRUENBAUM POSSINHAS E T LTDA                                 |                                            |                                                        |
| <b>BANCO DO BRASIL</b>                                             |                                            | 00190.00009 02940.916196 14248.839178 5 81450000007000 |
| Beneficiário: INSTITUTO NACIONAL DA PROPRIEDADE INDUST             | CNPJ/CPF do beneficiário:                  | Data de vencimento:                                    |
| Razão Social: INSTITUTO NACIONAL DA PROPRIEDADE INDUSTRIAL . INP   | 42.521.088/0001-37                         | 25/01/2020                                             |
|                                                                    |                                            | Valor do boleto (R\$):<br><b>70,00</b>                 |
|                                                                    |                                            | (-) Desconto (R\$):<br><b>0,00</b>                     |
|                                                                    |                                            | (+) Mora/Multa (R\$):<br><b>0,00</b>                   |
| Pagador:<br>FUNDAÇÃO EDUCACIONAL SEVERINO SOMBRA                   | CPF/CNPJ do pagador:<br>32.410.037/0001-84 | (=) Valor do pagamento (R\$):<br><b>70,00</b>          |
|                                                                    |                                            | Data de pagamento:<br><b>27/12/2019</b>                |
| Autenticação mecânica:<br>16A71BF64E45FC19AA2137295E58CE1EDBA76D7D |                                            | Pagamento realizado em espécie:<br><b>Nao</b>          |

Operação efetuada em 27/12/2019 as 12:02:36h via bankline, CTRL 91595.

Dúvidas, sugestões e reclamações, se necessário, utilize o SAC Itaú 0800 728 0728, todos os dias, 24h, ou o Fale Conosco (www.itaú.com.br). Se desejar a reavaliação da solução apresentada após utilizar esses canais, recorra à Ouvidoria Corporativa Itaú 0800 570 0011, dias úteis, das 9 às 18h, Caixa Postal nº 67.600, CEP 03162-971. Deficientes auditivos ou de fala 0800 722 1722, disponível 24hs todos os dias.