



UNIVERSIDADE DE
VASSOURAS

PRÓ-REITORIA DE PESQUISA E PÓS-GRADUAÇÃO
Mestrado Profissional em Ciências Aplicadas em Saúde

RICARDO NAHMIA SCHEINER

**RELATÓRIO TÉCNICO/CIENTÍFICO:
DESENVOLVIMENTO E POTENCIAL IMPACTO
DO DISPOSITIVO PORTA-AGULHAS PARA
SUTURAS (PA) EM PROCEDIMENTOS EM ÁREAS
DE DIFÍCIL ACESSO**

Vassouras
2023

RICARDO NAHMIA SCHEINER

**RELATÓRIO TÉCNICO/CIENTÍFICO:
DESENVOLVIMENTO E POTENCIAL IMPACTO
DO DISPOSITIVO PORTA-AGULHAS PARA
SUTURAS (PA) EM PROCEDIMENTOS EM ÁREAS
DE DIFÍCIL ACESSO**

Relatório técnico/científico apresentado a Pró-reitoria de Pesquisa e Pós-graduação e Pesquisa / Coordenação do Mestrado em Ciências Aplicadas em Saúde da Universidade de Vassouras, como requisito parcial à obtenção do título de Mestre em Ciências Aplicadas em Saúde.

Prof. Dr. Marco Aurélio dos Santos Silva

Doutor pela Universidade do Estado do Rio de Janeiro (UERJ)

Prof. MSc. Adauri Silveira Rodrigues Araujo

Mestre pelo Centro Universitário de Volta Redonda (UniFOA)

Vassouras
2023

RICARDO NAHMIA SCHEINER

**RELATÓRIO TÉCNICO/CIENTÍFICO:
DESENVOLVIMENTO E POTENCIAL IMPACTO
DO DISPOSITIVO PORTA-AGULHAS PARA
SUTURAS (PA) EM PROCEDIMENTOS EM ÁREAS
DE DIFÍCIL ACESSO**

Relatório técnico/científico apresentado a Pró-reitoria de Pesquisa e Pós-graduação e Pesquisa / Coordenação do Mestrado em Ciências Aplicadas em Saúde da Universidade de Vassouras, como requisito parcial à obtenção do título de Mestre em Ciências Aplicadas em Saúde.

Banca:

Eduardo Tavares Lima Trajano

Doutor em Ciências - Biologia Humana e Experimental pela Universidade do Estado do Rio de Janeiro, UERJ, Brasil

Marcelo Bragança dos Reis Oliveira Seba

Doutor em Clínica Médica pela Universidade Federal do Rio de Janeiro, UFRJ, Brasil.

Orientadores:

Prof. Dr. Marco Aurélio dos Santos Silva

Doutor em Ciências - Biologia Humana e Experimental pela Universidade do Estado do Rio de Janeiro, UERJ, Brasil

Prof. MSc. Adauri Silveira Rodrigues Araújo

Mestre pelo Centro Universitário de Volta Redonda (UniFOA)

Vassouras
2023

SCHEINER, RICARDO NAHMIAS

DESENVOLVIMENTO E POTENCIAL IMPACTO DO DISPOSITIVO
PORTA-AGULHAS PARA SUTURAS (PA) EM PROCEDIMENTOS EM
ÁREAS DE DIFÍCIL ACESSO / RICARDO NAHMIAS SCHEINER. -
Vassouras: 2023.

x, 39 f. : il. ; 29,7 cm.

Orientador: Marco Aurélio dos Santos Silva. Coorientador: Aداuri
Silveira Rodrigues Araujo

Dissertação para Obtenção do Grau de Mestre em Mestrado Profissional
em Ciências da Saúde - Universidade de Vassouras, 2023.

Inclui Ilustrações, Bibliografias e Material Anexo.

1. cirurgia. 2. sutura. 3. saúde pública. I. Silva, Marco Aurélio dos
Santos. II. Araujo, Aداuri Silveira Rodrigues. III. Universidade de Vassouras.
IV. Título.

DEDICATÓRIA

Dedico este trabalho primeiramente a Deus, Dr. Bezerra de Menezes, minha esposa Samira Resende de Figueiredo, minhas filhas Luana e Sofia, pela cumplicidade reinante em nossa relação, meus pais Sergio e Alice, meus irmãos Flavio e Leonardo, meus avós Francisco e Clarinha Scheiner, Marcelo e Isik Blum Nahmias, e a Emilse Botelho de Deus pela ajuda e companheirismo durante todos esses anos.

AGRADECIMENTOS

Ao se concretizar algum empreendimento, os agradecimentos se avolumam diante dos reconhecimentos. Foram muitos aqueles que dividiram comigo as conquistas para que pudéssemos chegar ao fim deste processo. Desejo, assim, agradecer a todos em particular.

*Ao professor **Prof. Dr. Marco Aurelio**, pela dedicação preciosa e paciência em todos os momentos da pesquisa, pelas críticas sadias que me fez descobrir qualidades então desconhecidas por mim.*

*Ao professor **Prof. Dr. Paulo Trajano**, por ter despertado a idéia do presente projeto deste mestrado, pelo incentivo e pelo ato de lecionar desde minha graduação.*

*Ao professor **Prof. MSc. Adauri Silveira Rodrigues Araújo**, pela ajuda na idealização do projeto deste mestrado. Sua dedicação e conhecedor da área fez uma grande diferença ao nosso propósito.*

*À minha esposa **Samira Resende de Figueiredo**, bem como minhas filhas **Luana e Sofia** pela ajuda e paciência pelos momentos difíceis que passamos juntos.*

*Aos meus pais **Sérgio Scheiner, Alice Frida Nahmias Scheiner** e aos meus irmãos **Flavio e Leonardo**.*

*À minha mãe de consideração de **Emilse Botelho de Deus**, pela ajuda, força, carinho e apoio nos momentos de tristeza e alegria durante todos esses anos.*

*Ao **Dr. Walter Pinheiro**, pelos ensinamentos em vida, sua dedicação, carinho, apoio e encorajamento em minha jornada.*

EPÍGRAFE

Rir muito e com frequência; ganhar o respeito de pessoas inteligentes e o afeto das crianças; merecer a consideração de críticos honestos e suportar a traição de falsos amigos; apreciar a beleza, encontrar o melhor nos outros; deixar o mundo um pouco melhor, seja por uma saudável criança, um canteiro de jardim ou uma redimida condição social; saber que ao menos uma vida respirou mais fácil porque você viveu. Isso é ter tido sucesso.

- Ralph W. Emerson –

RESUMO

O Dispositivo Porta-Agulhas para Suturas (PA) pode se tornar uma inovação na medicina cirúrgica, com a finalidade de aumentar a eficiência no campo operatório. O dispositivo foi desenvolvido em resposta às necessidades emergentes em procedimentos cirúrgicos de urgência e emergência, especialmente em grandes centros urbanos. A finalidade é acelerar e otimizar procedimentos cirúrgicos, aumentando a taxa de sobrevivência em situações críticas e melhorando a prática em campo operatório. O objetivo do presente relatório técnico é descrever o processo de desenvolvimento do Dispositivo Porta-Agulhas para Suturas (PA). O dispositivo foi estrategicamente projetado com uma conformação angulada em sua ponta, associado a uma lâmina de corte e uma microcâmera, utilizando técnicas manuais associadas à utilização de fios cirúrgicos, sem promover hemostasia utilizando eletro-cauterização. A pesquisa tecnológica e análise de patentes anteriores resultaram na seleção de documentos relevantes que ajudaram no desenvolvimento do dispositivo, culminando em um pedido de depósito de patente. O dispositivo abre precedente para estudos futuros de análise de eficiência, segurança e versatilidade, explorando seu potencial contributivo para a prática cirúrgica.

Palavras-chave: Medicina; Cirurgia Geral; Suturas; Inovação Tecnológica.

SUMÁRIO

1. INTRODUÇÃO	11
2.0 OBJETIVO GERAL	14
2.1. Objetivos Específicos.....	14
3.0. JUSTIFICATIVA	15
4.0. DESENVOLVIMENTO DO DISPOSITIVO PORTA-AGULHAS PARA SUTURAS (PA)	16
4.1. Materiais e Métodos - Concepção e Design do Dispositivo Porta-Agulhas (PA).....	16
4.2. Descrição Detalhada da Invenção - Características Inovadoras: Angulação do Porta-Agulhas, Lâminas de Corte e Microcâmara com Iluminação Integrada.....	16
4.3. Especificação dos Materiais Utilizados na Confeção do Dispositivo	18
4.4. Prototipagem e Avaliação Experimental.....	20
4.5. Pedido de Depósito de Patente e Conformidade Regulatória	21
4.6. Testes Preliminares e Ajustes do Protótipo.....	21
4.7. Processo de Impressão 3D e Fabricação do PA	22
5. APLICABILIDADE DO DISPOSITIVO PORTA-AGULHAS PARA SUTURAS (PA)	22
5.1. Ampliação da Visibilidade do Campo Operatório	22
5.2. Eficiência em Suturas e Hemostasia.....	23
5.3. Aplicabilidade em Diversas Especialidades Médico-Cirúrgicas	23
5.4. Impacto Potencial na Prática Cirúrgica e nos Resultados dos Pacientes.....	24
5.5. Aplicabilidade da Invenção no Cenário do Mestrado Profissional em Ciências Aplicadas em Saúde.	24
5.6. Perspectiva de Impacto na Sociedade	25
5.7. Perspectiva de Impacto no Setor Produtivo (Nacional e/ou Internacional).25	
6. ESTUDO DE ANTERIORIDADE E PEDIDO DE PATENTE.....	25
6.1. Busca de Anterioridade	25
6.2. Resposta ao Relatório de Busca de Anterioridade	26
6.3. Processo de Depósito de Patente e Proteção da Invenção	29

7.0. CONCLUSÃO	31
REFERÊNCIAS	32

1. INTRODUÇÃO

No mundo, um número impressionante de 310 milhões de cirurgias de grande porte são realizadas a cada ano; cerca de 40 a 50 milhões nos EUA e 20 milhões na Europa. Estima-se que 1% a 4% desses pacientes morrerão, 15% apresentarão morbidade pós-operatória grave e 5% a 15% serão readmitidos em 30 dias¹. Esse impressionante número sinaliza a necessidade da medicina estar em constante adaptação.

Pacientes com fraturas, lacerações e traumas em regiões anatômicas de acesso restrito são tratados nas salas de emergência de hospitais em todo o mundo², implicando na necessidade crescente de empregar instrumentos especializados durante essas intervenções².

Na Antiguidade, cirurgiões e médicos na Grécia e Roma antiga não só realizavam procedimentos cirúrgicos, mas também desenvolviam instrumentos engenhosos, como bisturis, curetas, pinças, fórceps e sondas, utilizando materiais como bronze, ferro e prata⁶. Abulcasis al-Zahrawi foi um dos principais responsáveis pela evolução da instrumentação cirúrgica, sendo considerado o "pai da cirurgia moderna". Galen de Pergamum, filósofo e médico notório, solicitou que seus instrumentos cirúrgicos fossem fabricados com minério de ferro, encontrado apenas no reino celta^{6,7,8}. Uma inovação significativa foi a utilização do fio de sutura catgut (produzido a partir do intestino de ovinos) para raias internas, ainda em uso em várias cirurgias contemporâneas⁴. Instrumentos cirúrgicos também eram supostamente utilizados por xamãs para exorcizar espíritos malignos e aliviar cefaleias e traumas^{6,7}.

Na História Antiga, por volta de 500 a.C., o cirurgião Sushruta tornou-se conhecido como o pai da cirurgia, ao idealizar mais de 100 instrumentos cirúrgicos e aproximadamente 300 procedimentos. O primeiro tratado de cirurgia na medicina ocorreu em 1500 a.C., com menções a técnicas como sutura com agulhas e fios, drenagem de abscessos e cauterização com ferro quente^{6,7}.

Os instrumentais cirúrgicos são dispositivos meticulosamente projetados para práticas específicas e efeitos desejados em procedimentos médicos, tais como modificação ou visualização de tecidos biológicos. Com o tempo, a nomenclatura passou a seguir padrões, como a descrição de sua utilidade, o nome do inventor ou um termo científico relacionado ao tipo de cirurgia⁹.

Diversos instrumentos cirúrgicos foram descobertos, criados e/ou modificados ao longo das décadas, de acordo com as demandas da prática médica¹¹. As constantes

inovações são vitais para a modernização de técnicas e para melhorar a qualidade do pós-operatório em cirurgias emergenciais¹¹.

O primeiro porta-agulha surgiu no século XVII, e um dos mais utilizados foi criado na França no século XIX por Maison Mathieu, sendo posteriormente aperfeiçoado por Alfred Hégar, um renomado ginecologista alemão⁶.

Os transplantes de órgãos representaram um avanço substancial e enfatizaram a importância do trabalho em equipe na cirurgia, que continua a evoluir em sintonia com o progresso científico¹⁶. A constante evolução de técnicas e procedimentos gerou novos instrumentos para atender às necessidades emergentes, como a dificuldade de realizar suturas em áreas restritas e procedimentos delicados, como a ligadura de vasos ou hemostasia de sangramentos volumosos^{9,13,16}.

Desde a segunda metade do século XX até o início do XXI, progressos tecnológicos permitiram novos avanços como a cirurgia de transplantes, microcirurgia, uso de próteses e endopróteses, cirurgia videoendoscópica e técnicas de imagem em radiologia invasiva^{13,16}.

Em alguns procedimentos, o cirurgião opera sozinho, necessitando manipular e trocar diversos instrumentos³.

A medicina sempre dependeu de inovação e avanço tecnológico. As suturas são componentes vitais nos cuidados cirúrgicos, sendo cruciais para controle hemorrágico e cicatrização. Realizar suturas em regiões de difícil acesso pode ser um desafio, e a troca constante de instrumentos pode causar intercorrências que prolongam a duração e aumentam o risco de complicações¹⁶.

Neste contexto, este relatório técnico descreve o desenvolvimento do Dispositivo Porta-Agulhas para Suturas (PA), uma inovação projetada para superar essas dificuldades, aumentando a eficiência e segurança da prática cirúrgica. O dispositivo PA combina um porta-agulhas angulado, lâminas de corte e uma microcâmera iluminada em uma única ferramenta, permitindo suturas e cortes de fios sem trocar de instrumento, e melhora a visibilidade em áreas de difícil acesso.

A justificativa para o desenvolvimento deste dispositivo reside na necessidade constante de aprimorar a eficiência e segurança dos procedimentos médico-cirúrgicos. Facilitando suturas em áreas restritas e reduzindo a necessidade de trocar de instrumentos, o dispositivo PA tem o potencial de diminuir o tempo cirúrgico, minimizar complicações e, em última análise, melhorar os desfechos dos pacientes.

A relevância deste estudo está no fato de que, ao proporcionar uma descrição detalhada do processo de desenvolvimento do dispositivo PA, ele pode servir de base para futuras inovações no campo da medicina cirúrgica. Além disso, pode ajudar os profissionais de saúde a entender melhor a funcionalidade e aplicabilidade do dispositivo PA, o que pode levar à sua adoção mais ampla e, por fim, ao melhor atendimento ao paciente.

Em linha com o objetivo geral deste relatório técnico, que é descrever o processo de desenvolvimento do Dispositivo Porta-Agulhas para Suturas, esta introdução serve para contextualizar e justificar a necessidade e relevância desta inovação. Como será discutido nos próximos tópicos deste relatório, o PA representa um avanço significativo na prática cirúrgica, trazendo soluções para os desafios comumente enfrentados durante os procedimentos de sutura e hemostasia.

A relevância deste estudo consiste no fato de que, ao fornecer uma descrição pormenorizada do processo de desenvolvimento do dispositivo PA, ele pode constituir um fundamento para futuras inovações no domínio da medicina cirúrgica. Adicionalmente, pode auxiliar os profissionais da área médica a compreenderem a funcionalidade e aplicabilidade do dispositivo PA, o que pode conduzir à sua adoção mais disseminada e, conseqüentemente, à melhoria da assistência ao paciente.

Em consonância com o objetivo geral deste estudo, que consiste em elucidar o processo de desenvolvimento do dispositivo PA, esta introdução tem o propósito de contextualizar e justificar a necessidade e relevância desta inovação tecnológica. Como será exposto nos capítulos subsequentes deste relatório, o PA simboliza um progresso substancial na prática cirúrgica, oferecendo respostas para os desafios frequentemente enfrentados durante os procedimentos de sutura e hemostasia.

Deste modo, a presente invenção terá seus benefícios tangíveis apresentados neste relatório buscando contribuir com a medicina cirúrgica, conjugando eficiência, segurança e versatilidade em um único instrumento. Ao compartilhar este relatório, aspiramos fomentar a propagação desta evolução e, em última análise, enriquecer a prática cirúrgica.

2.0 OBJETIVOS

2.1. Objetivo geral

Descrever o processo de desenvolvimento do Dispositivo Porta-Agulhas para Suturas (PA).

2.2. Objetivos Específicos

1. Fornecer uma descrição detalhada do processo de prototipagem e da implementação do Dispositivo Porta-Agulhas para Suturas (PA).
2. Explicar a metodologia empregada para a pesquisa de anterioridade relacionada ao dispositivo.
3. Apresentar os resultados obtidos na pesquisa de anterioridade e responder ao relatório decorrente desta pesquisa.
4. Oferecer uma descrição aprofundada das características e funcionalidades do Dispositivo Porta-Agulhas para Suturas (PA).
5. Relatar o procedimento para o pedido de depósito de patente de invenção relacionado ao dispositivo.
6. Avaliar as possíveis aplicações do Dispositivo Porta-Agulhas para Suturas (PA) e discutir o impacto potencial que pode trazer para a sociedade e o campo médico-cirúrgico.

3.0. JUSTIFICATIVA

Sempre existiu uma inquietação entre médicos emergencistas e cirurgiões no que se refere a hemorragias em áreas de acesso complicado. Os riscos de piora nas necessidades de intervenção imediata, assim como o avanço com prognósticos desfavoráveis, exigem que os profissionais estejam cada vez mais qualificados para certas condutas e procedimentos.

Visto que não existia um equipamento cirúrgico que facilitasse técnicas precisas, ou mesmo aquelas aplicadas em regiões de visualização ou acesso desafiadores, tornou-se imperativo desenvolver um instrumento que tornasse tal procedimento viável.

As principais indicações para este instrumento são para hemostasias em regiões difíceis de alcançar, além de locais com visualização inadequada. Especialidades como cirurgia de cabeça e pescoço, buco-maxilo, neurocirurgia, urologia, cirurgia geral e otorrinolaringologia são apenas alguns dos campos que poderiam beneficiar-se desta inovação.

É evidente que, para um procedimento bem-sucedido, a seleção do fio cirúrgico apropriado para as áreas específicas é de suma importância. Incumbe ao médico ter conhecimento profundo da região e de suas particularidades, a fim de efetuar a melhor escolha possível.

Considerando as características, indicações, contraindicações e complicações de sangramentos de difícil controle acima citados, é essencial conceber um material que atenda a todas as necessidades correlacionadas.

Ademais, o instrumento pode ser empregado em várias especialidades médicas que requeiram hemostasia temporária ou definitiva, sendo aplicável em emergências e centros cirúrgicos, assim como em procedimentos de diagnóstico intra-hospitalares. Uma abordagem de alta qualidade, equipada com técnicas e instrumentos que favoreçam um procedimento meticuloso, contribuirá para o aprimoramento do estado do paciente. Isso ajudará a evitar complicações no pós-operatório e iatrogenias, fenômenos lamentavelmente comuns neste contexto. O design cuidadoso e a funcionalidade desta ferramenta representam, portanto, um avanço significativo na prática médica, com potencial para melhorar os resultados do paciente e a eficiência dos profissionais de saúde.

4.0. DESENVOLVIMENTO DO DISPOSITIVO PORTA-AGULHAS PARA SUTURAS (PA)

4.1. Materiais e Métodos - Concepção e Design do Dispositivo Porta-Agulhas (PA)

O Dispositivo Porta-Agulhas para Suturas (PA) foi idealizado e desenvolvido seguindo uma abordagem metodológica que envolveu fases de ideação, prototipagem, impressão 3D e descrição detalhada do protótipo. Tendo como objetivo primário, facilitar e agilizar procedimentos cirúrgicos de diversas especialidades, o dispositivo visava aumentar a visibilidade do campo operatório e diminuir o tempo de abordagem.

4.2. Descrição Detalhada da Invenção - Características Inovadoras: Angulação do Porta-Agulhas, Lâminas de Corte e Microcâmera com Iluminação Integrada

O Dispositivo PA apresenta características únicas que o distinguem no campo das invenções médicas. Sua ponta angulada, o par de lâminas de corte para fios de sutura e a configuração para uma microcâmera com iluminação LED são voltados para melhorar a visibilidade e eficiência de procedimentos cirúrgicos.

O dispositivo PA possui um design meticuloso, equipado com bicos curvados e estriados, uma tesoura para corte de suturas e suportes para acoplar uma microcâmera médica com iluminação LED. Além disso, o dispositivo conta com um mecanismo de travamento localizado próximo aos orifícios para os dedos do cirurgião, permitindo fixar o dispositivo na posição necessária (Figuras 1 e 2).

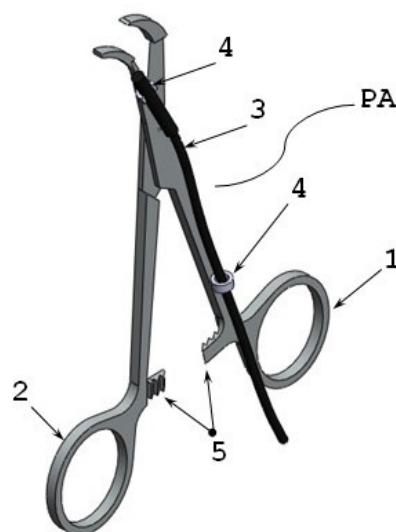


Figura 1 - Dispositivo PA mostrando os componentes em perspectiva isométrica em posição vertical. Porção do Lado Direito (1) e Parte do Lado Esquerdo (2), microcâmera (3), extremidades de suportes (4) para acomodar uma microcâmera com iluminação LED (3), e mecanismo de travamento (5).

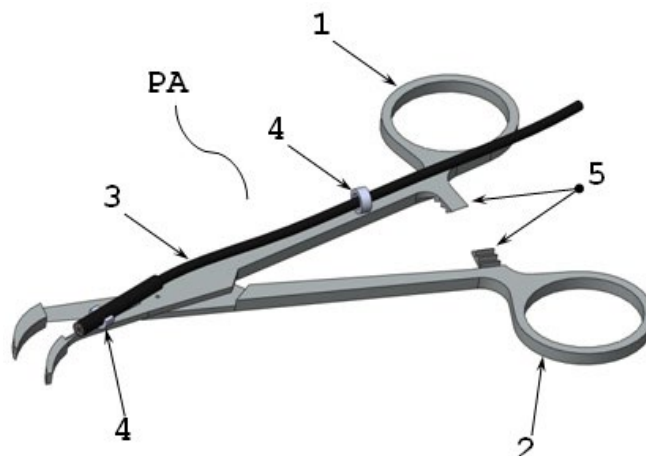


Figura 2 - Dispositivo porta-agulha para suturas (PA) mostrando os componentes em perspectiva isométrica em posição horizontal. Porção do Lado Direito (1) e Parte do Lado Esquerdo (2), fio da microcâmera (3), extremidades de suportes (4) para acomodar uma microcâmera com iluminação LED, e mecanismo de travamento (5).

O Dispositivo PA tem, em sua extremidade (b), uma ponta com uma angulação que varia entre 10° e 25° . Possui duas lâminas (a) de corte (tipo tesoura a fim de cortar fios cirúrgicos após as suturas, sem a necessidade de haver troca de instrumentos para corte, após a realização do procedimento), possui um bico (b) cuja parte interna é ranhurada (necessária para prender e/ou segurar). Além destas características, possui ainda local próprio com suportes (4) com a possibilidade de acoplar uma microcâmera com lâmpadas LED (3) em sua haste, com a finalidade de disponibilizar iluminação adequada a campos cirúrgicos de difícil acesso com baixa visibilidade. Tais características facilitam o manejo do cirurgião, possibilitando independência de um instrumento de corte, ou até mesmo da necessidade de trocar de instrumento, durante ou após a realização do procedimento.

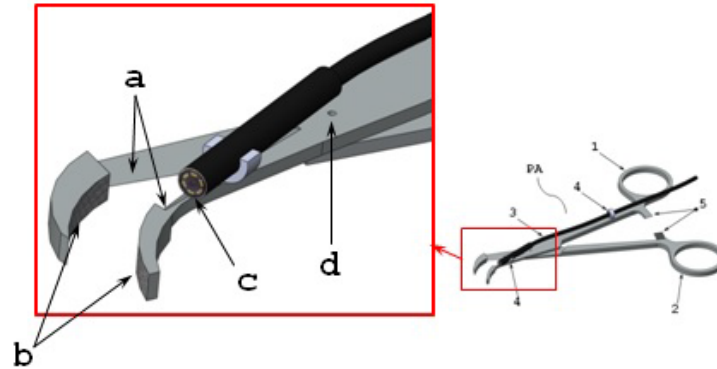


Figura 3 - Montagem do porta-agulhas (PA), lâminas (a), bicos (b), a lente da microcâmera (c) e o local do elemento de fixação (d).

4.3. Especificação dos Materiais Utilizados na Confeção do Dispositivo

A confecção do PA envolveu o uso de materiais precisamente escolhidos para garantir sua durabilidade e eficácia. O software CAD 3D SolidWorks© 2013 (Dassault Systèmes S.A.) foi utilizado para modelagem do dispositivo, e um protótipo foi criado por meio de impressão 3D em poliácido láctico (PLA) com a impressora 3D Makerbot Replicator®.

O dispositivo PA é composto pelos seguintes componentes:

Parte do Lado Direito (1) e Parte do Lado Esquerdo (2): As partes direita e esquerda do dispositivo são feitas de aço cirúrgico 316L ou similar, com dimensões de comprimento entre 200mm e 250mm, largura entre 60mm e 70mm e espessura entre 3mm e 7mm (Figuras 4 e 5).

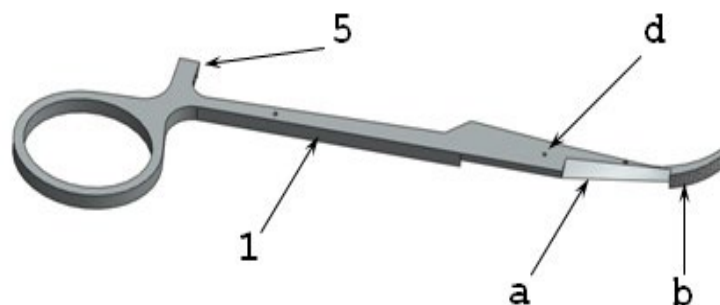


Figura 4 - Porção do lado direito (1) da tesoura de sutura, lâmina (a), o bico (b) e o local do elemento de fixação (d).

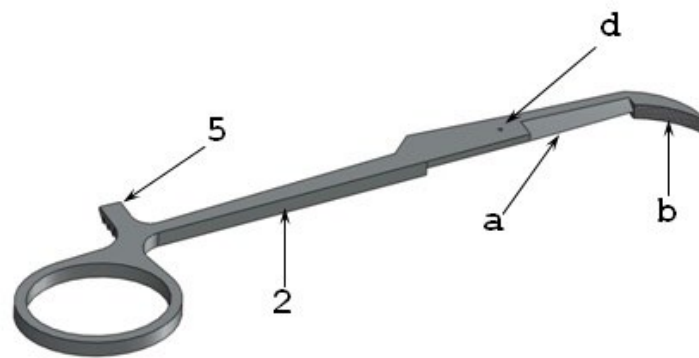


Figura 5 - Porção do lado esquerdo (2) da tesoura de sutura, lâmina (a), o bico (b) e o local do elemento de fixação (d).

Microcâmara com LED (3): Fabricada em materiais termoplásticos resistentes à esterilização, a microcâmara com iluminação LED possui diâmetro entre 3mm a 8mm e comprimento entre 40mm a 60mm (Figura 6).

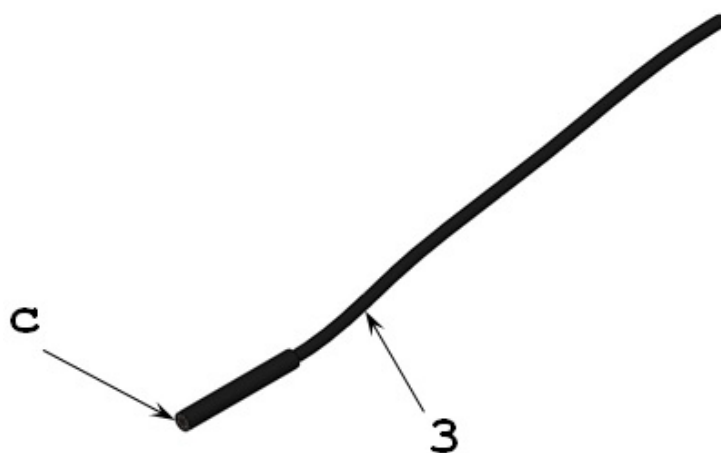


Figura 6 - Microcâmara com LED (3) e a lente da microcâmara (c).

Suporte para Microcâmara (4): Feito de aço 316L ou similar, este componente compreende dois suportes semicirculares complementares às dimensões da microcâmara. Esses suportes têm comprimento entre 3mm e 15mm e estão fixados à pelo menos uma das porções do lado direito (Figura 4) ou esquerdo (Figura 5) da tesoura, por meio de um pino ou parafuso (Figura 7).

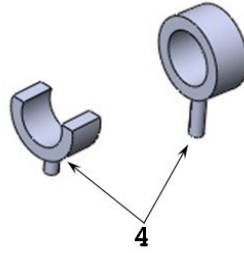


Figura 7 - O suporte para microcâmera (4).

Mecanismo de Travamento (5): Localizado próximo aos orifícios de encaixe para os dedos do cirurgião, este componente permite o bloqueio do porta-agulhas na posição desejada.

Essa estrutura contribui para a robustez do PA e facilita seu manuseio em diferentes campos cirúrgicos, simplificando suturas em áreas de difícil acesso e reduzindo o tempo necessário para procedimentos de urgência e emergência. O mecanismo de travamento facilita a operação, mantendo o dispositivo em uma posição fixa, conforme necessário (Figura 8).

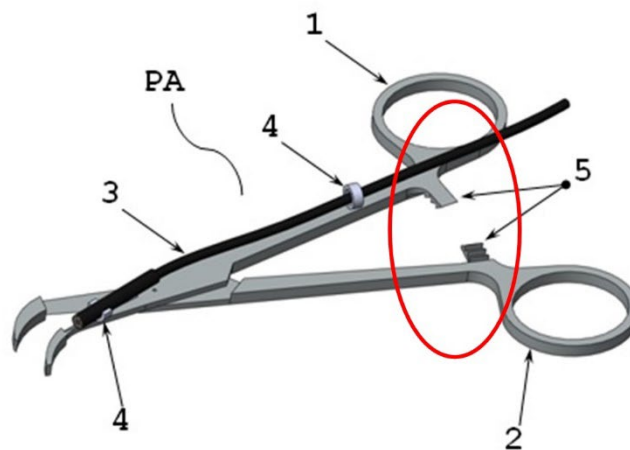


Figura 8 - O mecanismo de travamento (5).

4.4. Prototipagem e Avaliação Experimental

- **Prototipagem em 3D:** Utilizando o design finalizado no software CAD 3D SolidWorks© 2013, o protótipo do dispositivo foi impresso em poliácido láctico (PLA) com a impressora 3D Makerbot Replicator®. As medidas e angulações foram verificadas rigorosamente para garantir a precisão.

- **Avaliação Mecânica:** A integridade mecânica do protótipo foi avaliada por meio de testes de resistência e flexibilidade, usando um sistema de ensaio universal. Os materiais, especialmente o aço cirúrgico 316L, foram selecionados para atender aos padrões médicos de esterilização e durabilidade.

- **Avaliação Funcional:** O protótipo foi utilizado em simulações de procedimentos cirúrgicos, realizados em modelos anatômicos. A eficácia da iluminação LED, a funcionalidade da microcâmera, a eficácia das lâminas de corte e a capacidade de prensão do bico foram rigorosamente testadas.

4.5. Pedido de Depósito de Patente e Conformidade Regulatória

- **Busca de Anterioridade:** Foi conduzida uma extensa pesquisa para assegurar que o dispositivo é único e não infringe patentes existentes.

- **Pedido de Patente:** A documentação completa foi submetida às autoridades de patente relevantes, incluindo uma descrição detalhada do dispositivo, desenhos técnicos e reivindicações de invenção.

- **Conformidade Regulatória:** Foi iniciado o processo para obter aprovação regulatória, incluindo o cumprimento de todos os regulamentos aplicáveis para dispositivos médicos na jurisdição relevante.

O dispositivo PA representa uma inovação significativa na área da medicina, com o potencial de aumentar a eficiência, precisão e segurança em diversos procedimentos cirúrgicos. A combinação de uma ponta angulada e estriada, lâminas de corte interligadas e uma microcâmera com LED oferece uma solução integrada que promete simplificar o trabalho do cirurgião. O cuidadoso processo de design, prototipagem, avaliação e conformidade regulatória foi executado para garantir que o dispositivo atenda aos padrões médicos rigorosos. O PA está bem-posicionado para se tornar uma ferramenta valiosa em salas de cirurgia em todo o mundo.

4.6. Testes Preliminares e Ajustes do Protótipo

Após a construção inicial do protótipo, identificou-se a necessidade de realizar ajustes críticos, tais como a modificação do tamanho do cabo, a redefinição da angulação da ponta, e a adequação das lâminas anexas.

Essas adaptações foram imperativas para otimizar a abordagem em procedimentos de hemostasia, assegurando uma interface mais ergonômica e funcional com o cirurgião, e aumentando a eficiência e a segurança do instrumento durante as intervenções cirúrgicas.

4.7. Processo de Impressão 3D e Fabricação do PA

Com o auxílio do software CAD 3D SolidWorks© 2013 (Dassault Systèmes S.A.), foi possível alcançar a modelagem do desenho final do Dispositivo Porta Agulha para Suturas (PA) (Figura 9). Após essa etapa de modelagem, o protótipo de bancada do referido dispositivo foi confeccionado utilizando a tecnologia de impressão tridimensional (3D), especificamente com a impressora 3D Makerbot Replicator®, e o material poliácido láctico (PLA).



Figura 9 - Modelagem do desenho Dispositivo Porta Agulha para Suturas (PA). Componentes do Dispositivo Porta Agulha para Suturas (PA) em perspectiva isométrica

5. APLICABILIDADE DO DISPOSITIVO PORTA-AGULHAS PARA SUTURAS (PA)

5.1. Ampliação da Visibilidade do Campo Operatório

Um dos desafios mais proeminentes enfrentados durante procedimentos cirúrgicos é a visibilidade insuficiente do campo operatório. Isso pode ser atribuído à

iluminação inadequada ou à complexidade do acesso a determinadas regiões anatômicas. O dispositivo PA pode representar uma inovação significativa nesse contexto, uma vez que inclui um encaixe específico para uma microcâmera equipada com sistema de iluminação autônomo. Esta câmera, ao ser conectada a um dispositivo visual, como um tablet, oferece uma perspectiva ampliada e detalhada do campo operatório. O objetivo dessa tecnologia é facilitar a execução do procedimento, aumentando a precisão e a eficiência, além de potencialmente reduzir os riscos associados à visibilidade limitada.

5.2. Eficiência em Suturas e Hemostasia

O dispositivo PA foi projetado para ser uma ferramenta essencial em procedimentos de hemostasia, tanto em intervenções temporárias quanto definitivas. Esses procedimentos médicos complexos exigem habilidades manuais refinadas e a utilização de instrumentos especializados, com o objetivo de garantir uma cicatrização eficiente e um controle de hemorragia preciso.

O dispositivo se destaca por características inovadoras, tais como sua ponta angulada, integrada com lâminas de corte, e o suporte para uma microcâmera. Essas funcionalidades são projetadas para facilitar e acelerar o processo de sutura, sendo especialmente úteis em emergências, onde a rapidez e a precisão são cruciais. A combinação desses elementos técnicos proporciona ao cirurgião uma abordagem mais direcionada e eficaz, contribuindo para resultados mais satisfatórios no controle de sangramentos e na reparação tecidual.

5.3. Aplicabilidade em Diversas Especialidades Médico-Cirúrgicas

O dispositivo foi meticulosamente projetado para ser uma ferramenta essencial em procedimentos de hemostasia, sejam eles temporários ou definitivos. Tais intervenções médicas exigem habilidades manuais altamente precisas e a implementação de instrumentos cirúrgicos especializados, visando garantir uma cicatrização adequada e o controle eficaz da hemorragia.

Um dos obstáculos mais proeminentes durante esses procedimentos é a visibilidade restrita do local cirúrgico e/ou do campo operatório, um problema que pode ser atribuído à iluminação inadequada ou às áreas anatomicamente difíceis de acessar. O PA representa um avanço substancial neste âmbito, já que conta com um encaixe especialmente projetado para uma microcâmera equipada com sistema de iluminação próprio. Essa câmera pode ser sincronizada a um dispositivo tablet, proporcionando uma

visualização ampliada do campo operatório e, assim, facilitando a realização do procedimento.

Ademais, a versatilidade do PA amplia sua aplicabilidade, tornando-o adequado para ser utilizado em diversas especialidades médico-cirúrgicas. Sua funcionalidade vai além do simples emprego em suturas definitivas ou temporárias com o propósito de hemostasia; ele também pode ser adaptado para procedimentos de anastomoses, aumentando assim sua versatilidade e, conseqüentemente, seu valor em diferentes contextos clínicos e cirúrgicos. Esta característica multifuncional reforça a importância do PA como um inovador instrumento médico, contribuindo significativamente para uma variedade de técnicas cirúrgicas.

5.4. Impacto Potencial na Prática Cirúrgica e nos Resultados dos Pacientes

O dispositivo PA representa uma inovação importante na área médica, particularmente para procedimentos de hemostasia. Sua concepção exigiu a integração de materiais e design específicos para atender às necessidades complexas do campo cirúrgico.

Este dispositivo, projetado para ser aplicado em qualquer especialidade médica que demande instrumentação especializada para suturas e anastomoses em locais de acesso e visualização desafiadores, pode ser utilizado tanto em ambientes intra-hospitalares quanto extra-hospitalares.

A invenção do PA tem como objetivo facilitar a realização de suturas em sítios anatomicamente restritos, onde a visualização é frequentemente comprometida. Além de otimizar a acessibilidade, também visa reduzir o tempo de procedimento e minimizar o manuseio excessivo de instrumentais. A singularidade deste instrumento reside na sua capacidade de eliminar a necessidade de alternar entre porta-agulha e tesouras de corte, oferecendo duas lâminas de corte integradas anteriormente à prensão das agulhas de sutura. Tal funcionalidade aumenta a eficiência, reduz o risco de erros, abrevia o tempo de procedimentos, e ainda pode potencialmente melhorar os resultados dos pacientes, alinhando-se com os mais altos padrões de prática cirúrgica contemporânea.

5.5. Aplicabilidade da Invenção no Cenário do Mestrado Profissional em Ciências Aplicadas em Saúde.

O Dispositivo PA foi concebido para simplificar suturas em locais anatomicamente desafiadores e com visualização restrita, além de minimizar o tempo de

procedimento e o manuseio de instrumentais. Essa inovação dispensa a alternância entre o porta-agulha e as tesouras de corte, pois incorpora duas lâminas de corte antes da apreensão das agulhas de sutura. O PA não se destina apenas a procedimentos cirúrgicos, mas também à formação médica, oferecendo uma ferramenta vital para treinamento em suturas e anastomose de órgãos.

5.6. Perspectiva de Impacto na Sociedade

Os procedimentos de hemostasia, sejam temporários ou definitivos, exigem habilidades manuais meticulosas e instrumentação especializada para garantir cicatrização adequada e controle de sangramento. A visualização inadequada do campo operatório, devido à iluminação deficiente ou acesso restrito, constitui um desafio significativo. O PA aborda esse problema, proporcionando um encaixe para uma microcâmera com iluminação integrada, conectada a um tablet para visualização externa do campo operatório, facilitando assim o procedimento. Com aplicação potencial em várias especialidades médico-cirúrgicas, o PA promove maior eficiência em suturas e anastomoses, contribuindo para uma abordagem cirúrgica mais precisa e segura.

5.7. Perspectiva de Impacto no Setor Produtivo (Nacional e/ou Internacional)

O PA, específico para procedimentos de hemostasia, requer uma abordagem inovadora na seleção de materiais e design para o campo cirúrgico. Sua aplicação se estende além do ambiente hospitalar, sendo também adequado para treinamento educacional em suturas e anastomose de órgãos, bem como para formação profissional em medicina. Embora o custo de produção possa ser superior ao de dispositivos comparáveis existentes no mercado, suas características singulares e potencial para reduzir complicações decorrentes da hemostasia inadequada podem justificar o investimento. Essa invenção representa, portanto, um avanço promissor que pode influenciar positivamente tanto a prática cirúrgica quanto a educação médica, com impactos em escala nacional e internacional.

6. ESTUDO DE ANTERIORIDADE E PEDIDO DE PATENTE

6.1. Busca de anterioridade

A investigação tecnológica foi conduzida com o objetivo de identificar documentos patentários (patente de invenção – PI e modelo de utilidade – MU) e literatura

científica que poderiam servir como anterioridade impeditiva para um possível depósito futuro de um Dispositivo PA.

A busca de anterioridade envolveu a análise de documentos que se assemelhassem, total ou parcialmente, à matéria de interesse. A pesquisa foi realizada utilizando bancos de dados internacionais (Espacenet, USPTO, WIPO, SIPO e JPO) e o banco de dados do Instituto Nacional da Propriedade Industrial (INPI).

A pesquisa de patentes centrou-se nas seguintes classificações internacionais, mas não se restringiu a elas:

- **A61B 17/00:** Instrumentos, dispositivos ou métodos cirúrgicos;
- **A61B 17/04:** Instrumentos para sutura de feridas; Suportes ou embalagens para agulhas ou materiais de sutura;
- **A61B 17/06:** Agulhas; Suportes ou embalagens para agulhas ou materiais de sutura;
- **A61B 17/062:** Manipuladores de agulhas.

O método de busca incorporou as classificações internacionais mencionadas, bem como as palavras-chave e seus derivados (singular e plural), juntamente com suas combinações e respectivos sinônimos em inglês, português e espanhol. As palavras-chave incluíram, mas não se limitaram a: Porta-agulha; Tesoura; Pinça; Microcâmera; Cirurgia; Hemostasia; LED.

O resultado da busca culminou na seleção de 4 (quatro) documentos, sendo 1 classificado como de alta relevância, 2 de média relevância e 1 de baixa relevância. A análise comparativa do Dispositivo PA com as invenções selecionadas foi detalhada na seção de resposta do relatório de busca de anterioridade, e exposta no subitem 6.2 desse relatório para o exame de qualificação de mestrado.

6.2. Resposta ao Relatório de Busca de Anterioridade

Invento US2021052275: Este invento, considerado altamente relevante, é especificamente aplicado a cirurgias relacionadas à bexiga. Diferentemente, o dispositivo PA da presente invenção é versátil e pode ser empregado em diversos tipos de procedimentos cirúrgicos. O referido invento possui uma extremidade reta e não apresenta angulação, além de incluir um cortador de clip (de plástico ou aço cirúrgico), enquanto o dispositivo PA possui a ponta angulada, em anexo a uma tesoura, para corte fios de sutura de diversos materiais como poliéster, polipropileno, algodão, seda, entre outros. A inovação do dispositivo PA reside em seu encaixe para microcâmera,

permitindo a visualização externa do campo operatório, tornando-o adequado para uma ampla gama de procedimentos cirúrgicos.

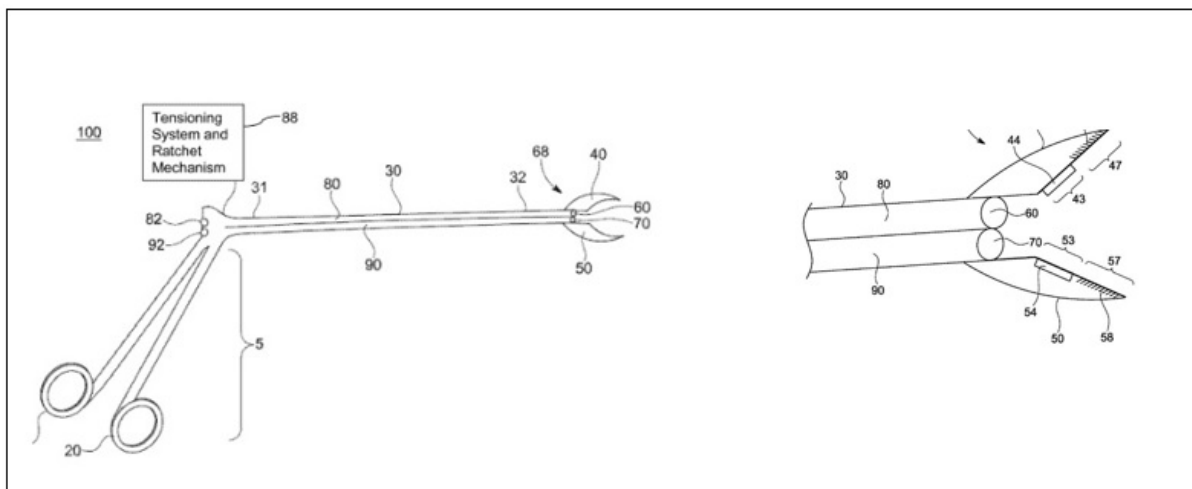


Figura 10 – Invento US2021052275.

Documento PI9803235-6: Este documento de relevância média descreve uma tesoura com um agarrador bipolar que utiliza eletricidade para cauterizar e promover hemostasia. O dispositivo PA não realiza eletrocauterização, mas promove hemostasia através de técnicas manuais e fios cirúrgicos. Com uma ponta curva, microcâmera e tesoura integrada, facilita a visualização e manuseio, promovendo hemostasia definitiva ou temporária, conforme a técnica e material empregados.

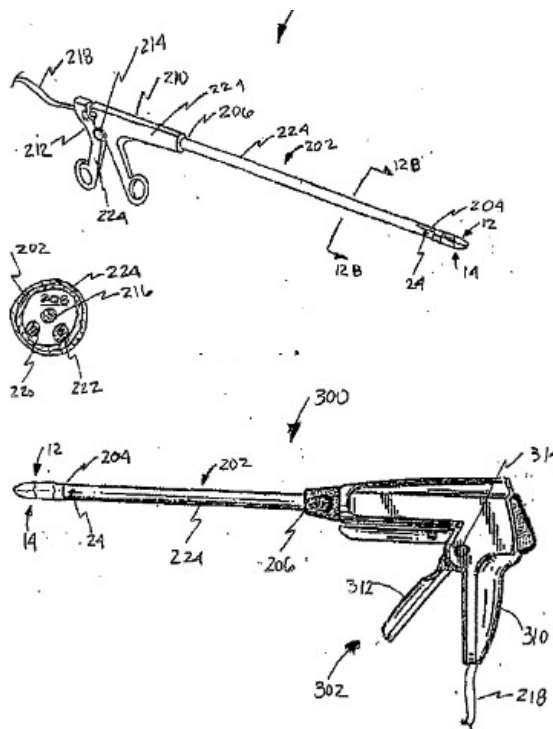


Figura 11 – Invento PI9803235-6.

Documento US10413290: Este invento, também de média relevância, consiste em um porta-agulhas de três hastes para segurar e cortar fios de sutura, similar ao dispositivo PA. A invenção atual diferencia-se pela ponta curva que facilita o acesso a áreas cirúrgicas restritas, possui apenas 2 hastes, e inclui suporte para instalação de microcâmera para visualização e iluminação de campos operatórios complexos.

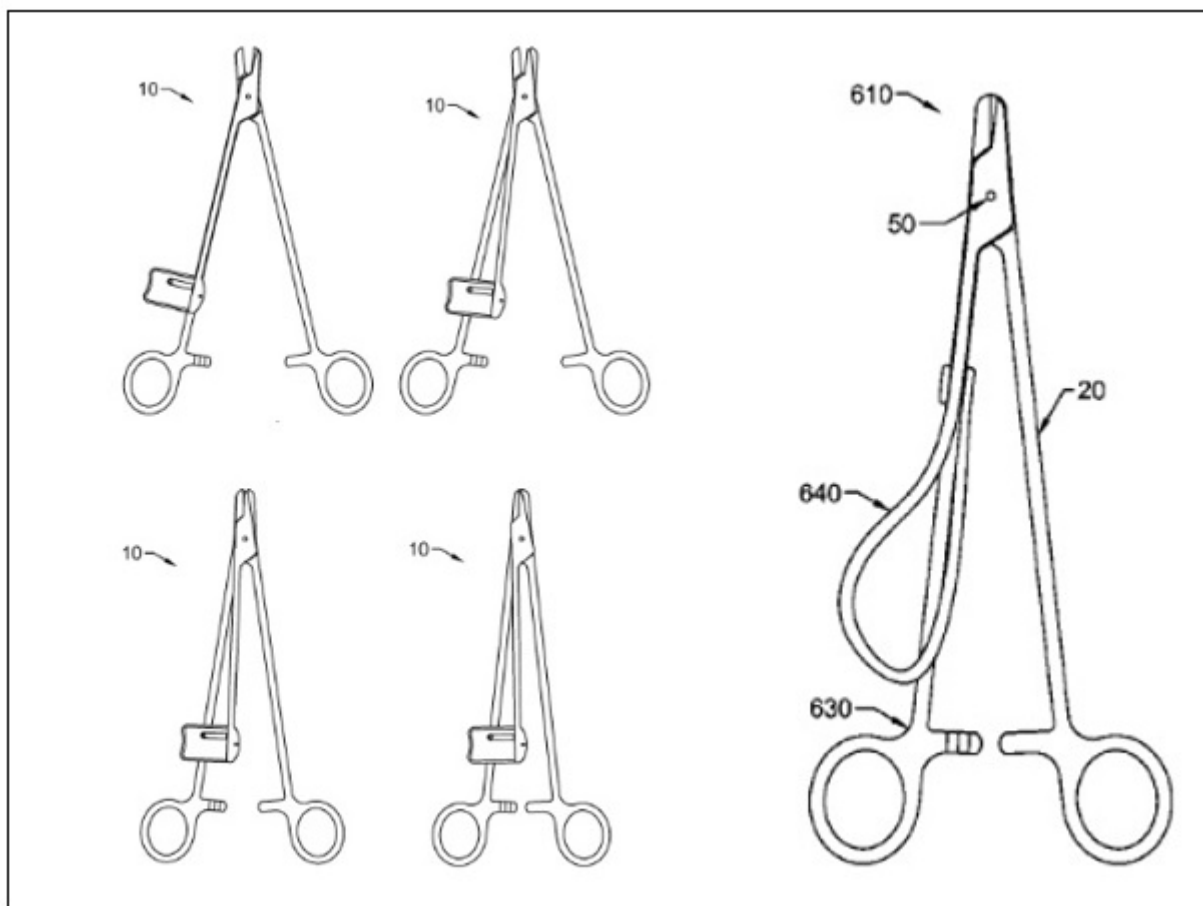


Figura 12 – Invento US10413290.

Documento US5556403: De baixa relevância, este documento refere-se a um porta-agulhas com catracas em sua ponta, com a finalidade de firmar a agulha de sutura. O dispositivo PA não incorpora um sistema de catracas, favorecendo uma fixação mais consistente e adequada através de sua ponta curvada. Além disso, permite que o profissional segure e corte os fios de sutura através de uma lâmina integrada na ponta. Ao contrário do documento em questão, o dispositivo PA também apresenta um encaixe para microcâmera de LED, facilitando a iluminação e visualização do local de sutura.

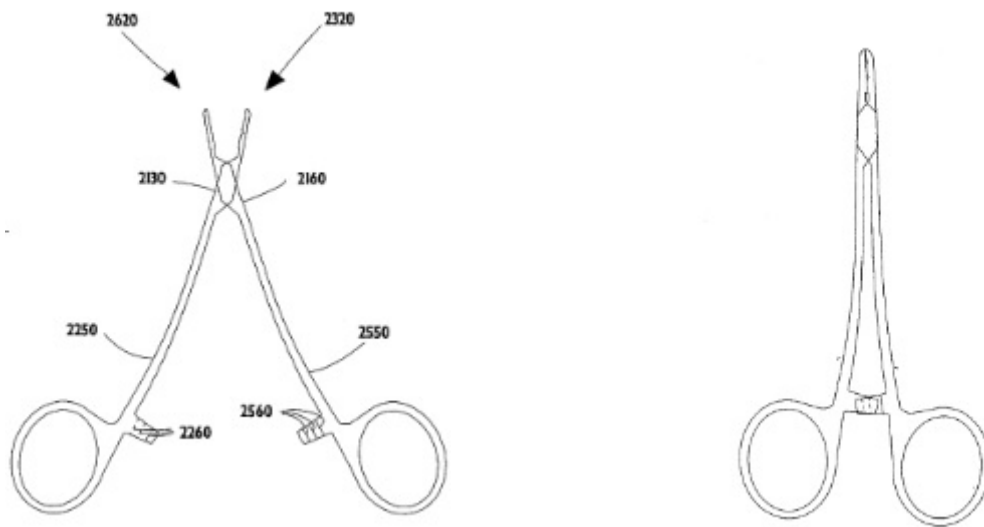


Figura 13 – Invento US5556403.

A análise comparativa acima sublinha as características únicas e inovadoras do dispositivo PA, enfatizando sua aplicabilidade diversificada, design otimizado e funcionalidades aprimoradas que contribuem para a eficiência e precisão no contexto cirúrgico.

6.3. Processo de Depósito de Patente e Proteção da Invenção

O pedido de depósito da patente de invenção (PI) foi oficialmente apresentado em 03/11/2022, pela Fundação Educacional Severino Sombra. A representação legal foi feita pela sociedade civil GRUENBAUM, POSSINHAS & TEIXEIRA LTDA, registrada sob o CNPJ 42.507.491/0001-01, junto ao Instituto Nacional da Propriedade Industrial.

03/11/2022 870229101349
10:20

INPI INSTITUTO NACIONAL DA PROPRIEDADE INDUSTRIAL

29409101955415926

Pedido nacional de Invenção, Modelo de Utilidade, Certificado de Adição de Invenção e entrada na fase nacional do PCT

Número do Processo: BR 10 2022 022293 2

Dados do Depositante (71)

Depositante 1 de 1

Nome ou Razão Social: FUNDAÇÃO EDUCACIONAL SEVERINO SOMBRA
Tipo de Pessoa: Pessoa Jurídica
CPF/CNPJ: 32410037000184
Nacionalidade: Brasileira
Qualificação Jurídica: Associação com intuito não econômico
Endereço: AV. EXPEDICIONARIO OSWALDO DE ALMEIDA RAMOS, Nº 280 - CENTRO
Cidade: Vassouras
Estado: RJ
CEP: 27700000
País: Brasil
Telefone: 2424716347
Fax:
Email: nr@universidadevassouras.edu.br

PETICIONAMENTO ELETRÔNICO Esta solicitação foi enviada pelo sistema Peticionamento Eletrônico em 03/11/2022 às 10:20. Petição 870229101349

Petição 870229101349, de 03/11/2022, pág. 1/32

Dados do Pedido

Natureza Patente: 10 - Patente de Invenção (PI)

Título da Invenção ou Modelo de Utilidade: DISPOSITIVO DE PORTA-AGULHAS PARA SUTURAS

Resumo: A presente invenção descreve um dispositivo de porta-agulhas com porta agulhas, associado a duas lâminas de corte de fio de sutura, bem como um encaixe para microcâmara de led com a finalidade de iluminar e oferecer uma imagem melhor do campo operatório para facilitar a visualização desta, bem como facilitar o procedimento de hemostasia com o uso de fio de sutura. O dispositivo de porta-agulhas (PA) oferece melhor desempenho ao cirurgião, em procedimentos de campos cirúrgicos com área limitada, independente da especialidade e tem por finalidade facilitar procedimentos cirúrgicos e de emergência, mais diretamente a suturas.

Figura a publicar: 1

Dados do Procurador

Procurador:

Nome ou Razão Social: Andréa Gama Possinhas
Numero OAB: 089165RJ
Numero API:
CPF/CNPJ: 02195620757
Endereço: Rua da Ajuda nº 35 sl 2305
Cidade: Rio de Janeiro
Estado: RJ
CEP: 20040000
Telefone: (21)25331161
Fax: (21)22409210
Email: aposinhas@gruenbaum.com.br

Escritório:

Nome ou Razão Social: Gruenbaum, Possinhas & Tebeiko Ltda.
CPF/CNPJ: 42507491000101

PETICIONAMENTO ELETRÔNICO Esta solicitação foi enviada pelo sistema Peticionamento Eletrônico em 03/11/2022 às 10:20. Petição 870229101349

Petição 870229101349, de 03/11/2022, pág. 2/32

Figura 14 - Petição de depósito de patente de invenção (PI) junto ao Instituto Nacional da Propriedade Intelectual (INPI).

7.0. CONCLUSÃO

As emergências, incluindo contenção de hemorragias em regiões difíceis, fraturas expostas e acidentes de trânsito, são comuns em grandes centros urbanos e exigem respostas imediatas, caso contrário, podem resultar em desfechos desfavoráveis.

O design inovador do Dispositivo Porta-Agulhas para Suturas (PA), com uma ponta angulada, lâmina de corte e microcâmera, tem o potencial de acelerar procedimentos de urgência e emergência cirúrgica, aumentando assim a taxa de sobrevivência em situações críticas. A especificidade de sua angulação beneficia diversas especialidades cirúrgicas, facilitando técnicas de sutura em áreas de difícil acesso e diminuindo o tempo intraoperatório.

O dispositivo PA sinaliza uma nova direção na adaptação de instrumentos cirúrgicos, oferecendo opções para futuros ajustes, como no tamanho do cabo, angulação da ponta e desenvolvimento de novos encaixes para microcâmeras.

O estudo introduziu o dispositivo PA, uma inovação na medicina cirúrgica com seu design estratégico. O dispositivo PA foi desenvolvido para otimizar a visibilidade e eficácia em procedimentos de sutura e hemostasia, através da integração de uma ponta angulada, lâminas de corte e microcâmera de LED. Ele atua para superar o desafio comum de visualização insuficiente no campo operatório, além de permitir suturas e cortes sem a necessidade de trocar de instrumento. Com aplicabilidade ampla, eficiência, segurança e versatilidade, o dispositivo PA representa um avanço significativo, unificando soluções para os desafios em sutura e hemostasia.

Em suma, o estudo conclui que o dispositivo oferece uma contribuição substancial para a medicina cirúrgica, refletindo um progresso notável em eficácia, segurança e praticidade nos procedimentos cirúrgicos.

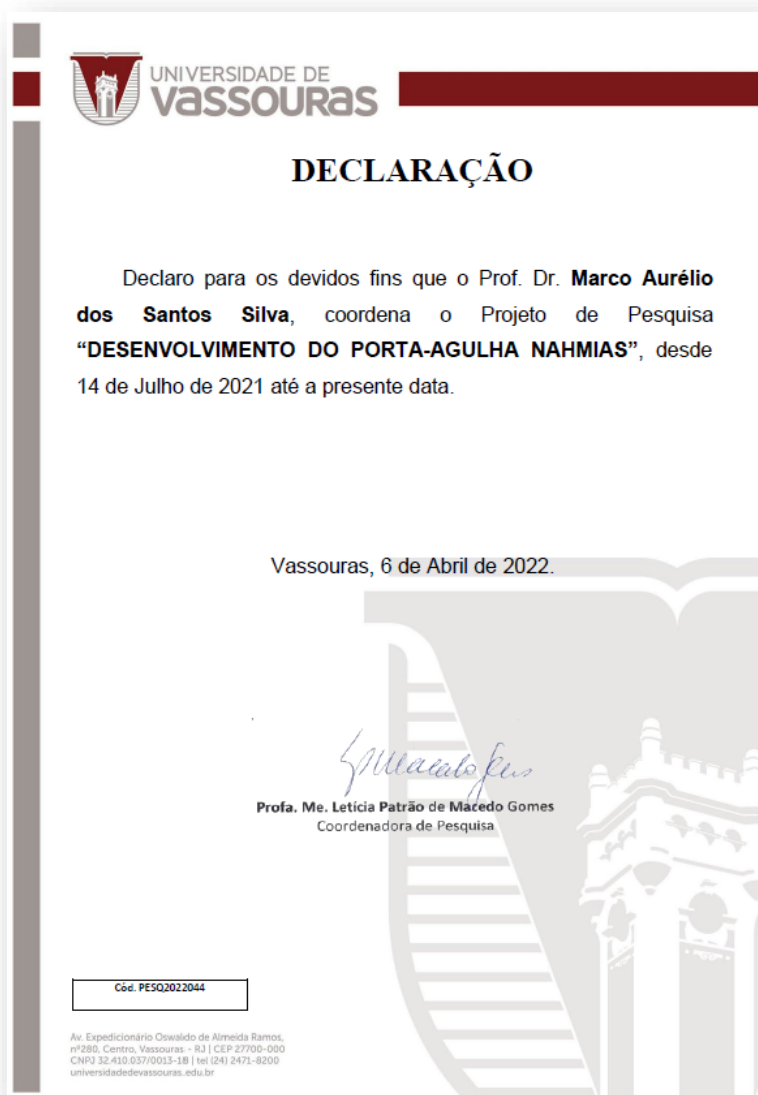
REFERÊNCIAS

1. Dobson G.P. Trauma of major surgery: A global problem that is not going away. *Int J Surg*. 2020 Sep; 81: 47–54.
2. Hewitt J. Emergency laparotomy: time to improve? *Wiley Online Library*. 2022;(Vol 22.:Issue 5):1288.
3. Coimbra R.; Barrientos R; Allison-Aipa T.; Zakhary B.; Firek M. The unequal impact of interhospital transfers on emergency general surgery patients: Procedure risk and time to surgery matter. *J Trauma Acute Care Surg*. 2022; 92(2): 296-304.
4. Averay K; van Galen G; Ward M; Verwilghen D. Effect of three different needle holders on gastrointestinal anastomosis construction time and bursting pressure in equine jejunal segments. *BMC Vet Res* 2021; 17(1): 167.
5. Cordeiro I. Inspecting and unbending surgical needle holders. *Community Eye Health*. 2013; 26(81): 17.
6. Campbell D. *Arabian Medicine and Its Influence on the Middle Ages*. Routledge.1974;(S.l.: s.n.):2-20
7. Zohir H. *Abu-Al-Qassim Al-Zahrawi. L'Histoire de la Medicina Arabe*. Paris.1993;1(456).
8. Spink MS, Lewis GL. *On Albucasis Cirurgia e Instrumentos*. Mundo do Islã Festival Publishing Company.1973.
9. Marques RG. *Cirurgia: Instrumental e Fundamentos Técnicos - Rio de Janeiro: Cultura Médica*, 2001:45-48.
10. Spink MS, Lewis GL. *O Instituto Wellcome de História da Medicina*. Londres. 1976.
11. Ferraz AR. Sessão temática sobre instrumentos cirúrgicos. Os instrumentos cirúrgicos dos séculos XIX e XX. Os instrumentos cirúrgicos dos séculos XIX e XX. A revolução instrumental. 22 de fevereiro de 2014.; NHMOM. [A_revolucao_instrumental_Amelia_Ricon_Ferraz.pdf]. Acessado em 04 de dezembro de 2020. Disponível em: <https://ordemdosmedicos.pt/wp-content/uploads/2017/09/>.
12. Rede PSI. História da Neuropsicologia: Do Papiro de Smith até Vesalius. [<https://www.redepsi.com.br/2007/05/21/cap-1-hist-ria-da-neuropsicologia-do-papiro-de-smith-at-vesalius/>]. Acessado em 04 de dezembro de 2020. Disponível em: <https://www.redepsi.com.br/2007/05/21/cap-1-hist-ria-da-neuropsicologia-do-papiro-de-smith-at-vesalius/>.

13. Cendovascular. [<http://lavavascular.com/?p=3845>]. Acessado em 05 de dezembro de 2020. Disponível em <http://lavavascular.com/?p=3845>.
14. Colégio Brasileiro de Cirurgiões [<https://cbc.org.br/o-cbc/a-historia/a-evolucao-da-cirurgia/>]. Acessado em 05 de dezembro de 2020. Disponível em <https://cbc.org.br/o-cbc/a-historia/a-evolucao-da-cirurgia/>.
15. Arturo H. Evolución de las ideas en medicina: III parte / Evolution of ideas in medicine: part III. Rev. Asoc. Méd. Argent. 2010;123(4):27-40
16. Barreto RMS, Rocha HAL, Borges GCO, Peixoto J, Aires A. Validação de um Programa de Treinamento Simulado de Habilidades Laparoscópicas por Residentes de Cirurgia. Bras. educ. méd rev. 2019; 43(2):106-113.

Anexo I - Produção durante o Mestrado

Em junho de 2021, a proposta de projeto de pesquisa intitulada “Dispositivo PA” foi apresentada para avaliação à Coordenação de Pesquisa, uma subdivisão da Pró-Reitoria de Pesquisa e Pós-Graduação (PRPP) da Universidade de Vassouras. Após criteriosa análise, o projeto foi categorizado como "recomendado” e desenvolvido sob orientação do Prof. Dr. Marco Aurélio dos Santos Silva.




UNIVERSIDADE DE
VASSOURAS

DECLARAÇÃO

Declaro para os devidos fins que o Prof. Dr. **Marco Aurélio dos Santos Silva**, coordena o Projeto de Pesquisa “**DESENVOLVIMENTO DO PORTA-AGULHA NAHMIA**”, desde 14 de Julho de 2021 até a presente data.

Vassouras, 6 de Abril de 2022.


Profa. Me. Leticia Patrão de Macedo Gomes
Coordenadora de Pesquisa

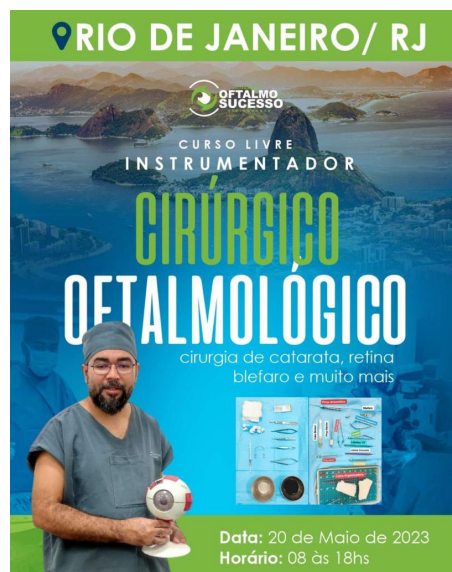
Cód. PESQ2022044

Av. Expedicionário Oswaldo de Almeida Ramos,
nº280, Centro, Vassouras - RJ | CEP:27700-000
CNPJ 32.410.037/0013-18 | tel (24) 2471-8200
universidadedevassouras.edu.br

Durante a fase de concepção e desenvolvimento do Dispositivo PA, foram conduzidas aulas especializadas em instrumentação cirúrgica, abrangendo áreas como Cirurgia Cardíaca, Neurocirurgia e Cirurgia Oftalmológica. Esses treinamentos foram fundamentais para explorar e definir as possíveis aplicações clínicas do dispositivo, garantindo sua compatibilidade e relevância em diversas especialidades médico-cirúrgicas.



Instrumentação Cirúrgica em Cirurgia Cardíaca



Instrumentação Cirúrgica em Oftalmologia



Instrumentação Cirúrgica em Neurocirurgia





Treinamento de Suturas em Cirurgia Cardíaca



Treinamento de Suturas em coração de boi



Treinamento Hospitalar no Hospital Nossa Senhora de Nazareth – Recebendo Paciente Politrauma com múltiplas lacerações



Treinamento com alunos da turma de Instrumentação Cirúrgica CVBRJ – Como montar uma mesa principal com técnica asséptica para suturas



Instrumentação Cirúrgica em Neurocirurgia – Montagem da Mesa Auxiliar para Suturas



Aula Teórica CVBRJ – Aula de Suturas



Certificado de coordenação do Curso de Instrumentação Cirúrgica da Universidade de Vassouras



Certificado de coordenação do Curso de Instrumentação Cirúrgica em Neurocirurgia da Academia Brasileira em Saúde ABRAS/ Cruz Vermelha Brasileira Rio de Janeiro