

NORIVAL GARCIA DA SILVA JUNIOR

**RELATÓRIO TÉCNICO/CIENTÍFICO:
“DISPOSITIVO DE TRAÇÃO DE
MEMBROS INFERIORES COM BOTA
ORTOPÉDICA ANATÔMICA E
CONTROLE DE CARGA DIGITAL”**

Vassouras
2021

NORIVAL GARCIA DA SILVA JUNIOR

**RELATÓRIO TÉCNICO/CIENTÍFICO:
“Dispositivo de Tração de Membros
Inferiores com Bota Ortopédica Anatômica e
Controle de Carga Digital”**

Relatório técnico/científico apresentado a Pró-reitoria de Pesquisa e Pós-graduação e Pesquisa / Coordenação do Mestrado em Ciências Aplicadas em Saúde da Universidade de Vassouras, como requisito parcial à obtenção do título de Mestre em Ciências Aplicadas em Saúde.

Orientador(es):

Prof. Dr. Eduardo Tavares Lima Trajano, Universidade de Vassouras
Doutor pela Universidade do Estado do Rio de Janeiro, Rio de Janeiro,
Brasil

Vassouras
2021

«NORIVAL GARCIA DA SILVA JUNIOR»

**RELATÓRIO TÉCNICO/CIENTÍFICO:
“Dispositivo de Tração de Membros
Inferiores com Bota Ortopédica Anatômica e
Controle de Carga Digital”**

Relatório técnico/científico apresentado a Pró-reitoria de Pesquisa e Pós-graduação e Pesquisa / Coordenação do Mestrado em Ciências Aplicadas em Saúde da Universidade de Vassouras, como requisito parcial à obtenção do título de Mestre em Ciências Aplicadas em Saúde.

Banca:

Orientador:

Prof. Dr. Eduardo Tavares Lima Trajano, Universidade de Vassouras, Doutor pela Universidade do Estado do Rio de Janeiro, Rio de Janeiro, Brasil.

Examinadores:

Prof. Dr. Carlos Eduardo Cardoso, Universidade de Vassouras, Doutor pela Pontifícia Universidade Católica do Rio de Janeiro, Brasil.

Prof. Dr. Rossano Kepler Alvim Figorelli, Universidade Federal do Estado do Rio de Janeiro, Doutor pela Universidade Federal do Rio de Janeiro, Brasil.

Prof. Dr. Eduardo Tavares Lima Trajano, Universidade de Vassouras, Doutor pela Universidade do Estado do Rio de Janeiro, Rio de Janeiro, Brasil

Vassouras
2021

DEDICATÓRIA

Dedico meu trabalho científico a meus pais, Arminda Nery da Silva e Norival Garcia da Silva (in memorian), por sempre priorizarem meus estudos e terem me ensinado valores como amor, união, comprometimento, ética, dignidade, determinação e coragem.

Minha família, alicerce principal. Meus amigos, força para manter a vida funcionando.

Meus mestres, em todas as fases, em todos os ensinamentos.

AGRADECIMENTOS

Quero agradecer a Deus por ter me dado força e confiança para acreditar no meu sonho e lutar por alcançar aquilo que acredito.

A minha querida esposa Melissa, pelo amor, pelo companheirismo, pela compreensão, ajuda e paciência nos momentos de cansaço, ausência e fraqueza. Aos meus filhos João Gabriel e Norival Neto pela compreensão e carinho, incentivo maior para realização dessa etapa de minha vida.

A todos os professores do meu curso, mas especialmente ao meu orientador Professor Dr. Eduardo Tavares Lima Trajano, agradeço os muitos ensinamentos e as múltiplas sugestões que contribuíram para o desenvolvimento e aperfeiçoamento do meu trabalho. Aos meus pais que nunca mediram esforços e que sempre me apoiaram, um profundo agradecimento.

Um agradecimento especial à minha amiga Professora Kácia Castelo Branco Chaves, que não poupou esforços para me ajudar e fazer com que a concretização dessa tese fosse possível. Sem sua ajuda seria muito difícil chegar até aqui.

A todos os que de alguma forma tornaram possível este trabalho, peço a Deus que dê a vocês muitas e grandes bênçãos.

EPIGRAFE

*Cada descoberta nova da ciência é uma
porta nova pela qual encontro mais uma vez
Deus, o autor dela. (Albert Einstein)*

RESUMO

As fraturas de membros inferiores representam um importante número em relação às patologias que afligem todas as idades, no Brasil, em especial os condutores de motocicletas. Encontramos um aumento relativamente importante no Brasil, no que tange as frequências nas emergências com tais ocorrências. Estes indivíduos/pacientes nem sempre tem a indicação de tratamento cirúrgico, existem meios e formas técnicas distintas assim como materiais para os primeiros cuidados. Diante do quadro descrito, desenvolvemos um DISPOSITIVO DE TRAÇÃO DE MEMBROS INFERIORES COM BOTA ORTOPÉDICA ANATÔMICA E CONTROLE DE CARGA DIGITAL. A presente invenção descreve um dispositivo de tração de membros inferiores com bota ortopédica anatômica e controle de carga digital. Este dispositivo permite a realização de tração do membro inferior acometido pela fratura de fêmur, assim como permite a tração da articulação coxofemoral. A presente invenção traz inovações às técnicas antigas em uso, pois seu formado em bota anatômica acolchoada e ajustável ao tamanho do paciente dispensa a necessidade de um acesso cirúrgico, tais como as trações transesquelética, evita isquemia tecidual, como nas trações percutâneas elaboradas com esparadrapos, por distribuir a força de tensão de forma mais uniforme pelo membro acometido, sendo não invasiva e sem efeitos colaterais ou complicações como: em geral as infecções. Com a balança digital ou analógica e o esticador ou motor de passo controlado manualmente, o profissional pode ajustar de forma precisa a força de tração a ser aplicada. Por ser um dispositivo fixo com encaixe ajustável, dispensa-se a necessidade de um profissional especialista para realizar a aplicação das bandagens e do acesso cirúrgico ao membro acometido, permitindo que o tratamento da fratura seja feito por membros da emergência e urgência hospitalar, o que traz maior agilidade ao início do tratamento levando à melhora do prognóstico do paciente

Palavras-chaves: membro inferior, fraturas, dispositivo.

ABSTRACT

Lower limb fractures represent an important number in relation to pathologies that afflict all ages in Brazil, especially motorcycle drivers. We found a relatively important increase in Brazil, regarding the frequencies in emergencies with such occurrences. These individuals/patients do not always have an indication for surgical treatment, there are different technical means and forms, as well as materials for first care. Given the picture described, we developed a LOWER LIMB TRACTION DEVICE WITH ANATOMICAL ORTHOPEDIC BOOT AND DIGITAL LOAD CONTROL. The present invention describes a lower limb traction device with anatomical orthopedic boot and digital load control. This device allows traction of the lower limb affected by the femur fracture, as well as traction of the coxofemoral joint. The present invention brings innovations to the old techniques in use, because its formed in an anatomical padded boot, adjustable to the patient's size, eliminates the need for surgical access and avoids tissue ischemia by distributing the tension force more evenly over the affected limb. With the digital or analog scale and the manually controlled stretcher or stepper motor, the professional can precisely adjust the pulling force to be applied. As it is a fixed device with an adjustable fit, there is no need for a specialist professional to perform the application of bandages and surgical access to the affected limb, allowing the treatment of the fracture to be carried out by members of the emergency and hospital emergency department, which brings greater agility to the beginning of treatment leading to an improvement in the patient's prognosis

Keywords: lower limb, fractures, device.

SUMÁRIO

1	INTRODUÇÃO.....	10
2	OBJETIVOS.....	13
3	DESCRIÇÃO TÉCNICA DO PRODUTO.....	14
4	POSSÍVEIS APLICABILIDADES DO PRODUTO.....	29
5	CONCLUSÃO.....	34
6	REFERÊNCIAS.....	35
7	ANEXOS.....	36

1. INTRODUÇÃO

O documento BR 202016018267-6 descreve um instrumento de tração de tamanho reduzido que estabiliza, traciona e posiciona os membros inferiores durante procedimentos cirúrgicos podendo se adaptar em qualquer mesa cirúrgica. O dispositivo supracitado se aplica ao setor de equipamentos ou ferramentas cirúrgicas do campo ortopédico em procedimentos do membro inferior como fêmur, joelho e tibia. Para isso promove sua fixação segura, que evita falhas técnicas devido à instabilidade do membro. O dispositivo propõe uma tração de ajuste em escala micrométrica via haste rosqueada que pode ser manipulada a critério do cirurgião. Logo, trata-se de um uso intraoperatório.

O revelado por tal documento diferencia-se da presente invenção, que revela um dispositivo portátil para ser utilizado na técnica de tração em fraturas de fêmur e acetábulo no pré-operatório a fim de melhorar o prognóstico do paciente para então ser encaminhado para a cirurgia. O dispositivo da presente invenção é compatível com qualquer leito hospitalar e com possibilidade de ser usado em ambos os membros inferiores (esquerdo ou direito) e com tração feita através de uma bota anatômica envolta por uma espuma que dispensa procedimentos invasivos de fixação e passíveis de infecção e complicações.

Tal espuma é passível de ser removida e substituída permitindo que o dispositivo possa ser reutilizado com segurança em diversos pacientes, pois permite assepsia e higienização das partes. A aplicação da tração no dispositivo bota de tração é feita (manualmente ou através de um motor de passo) e é registrada via visor (digital ou analógico) o que torna possível maior precisão, diferente do dispositivo supracitado que não permite um controle de tração adequado. Ao usar uma bota apoiada sob uma superfície permite uma estabilização e apoio do membro tracionado por inteiro o que não é feito no dispositivo brasileiro citado onde o membro inferior fica apoiado somente sob a região calcânea, o que além de permitir a rotação do membro devido à má estabilização, ainda confere riscos quanto à úlcera de pressão nessa região se uso prolongado. Se necessário um exame de imagem do local da fratura o dispositivo aqui pleiteado não interfere na qualidade do exame, logo não necessita interferir no tratamento. Caso ocorra fratura em membro inferior na região tibial, o componente bota, por não possuir estrutura metálica, pode ser desacoplado do

apoio, o que permite também a realização sem interferências, quando submetida a exame de radiografia.

O documento US 7,052,479 descreve um dispositivo de tração aplicado na perna do paciente enquanto cria um suporte para evitar que o pé do paciente fique exposto a úlcera de pressão. Os elementos do dispositivo abertos anteriormente e fechados com faixas faz a fixação do membro a ser tracionado. A tração do material previne que a força de tração seja transferida para o corpo e cause seu deslizamento.

O dispositivo revelado por tal documento supracitado pleiteia solucionar o procedimento de tração transcutânea geralmente aplicado em pacientes com fratura de fêmur e acetábulo com o uso de um peso, geralmente de 4,5 kg (10 pounds) preso a uma corda e que passa por uma roldana, ficando pendente. O procedimento transcutâneo traz complicações tal como a não prevenção da queda do pé que causa escaras e enfraquecimento da musculatura.

A presente invenção distancia-se do revelado por este documento, visto que revela uma bota de tração e também propõe uma aplicação de tração que não comprometa a pele como propõe a técnica clássica. Por ser uma bota, envolve todo o membro e distribui a força de tração, diferentemente do dispositivo norte-americano que deixa exposta a porção anterior do membro sob tensão de faixas que podem lesar a pele pela distribuição da força de tração. O dispositivo da presente invenção diferencia-se por envolver o membro por completo com espuma protetora, prevenindo a queda do pé e a ocorrência de úlcera de pressão.

O material interno da bota de tração da presente invenção promove um ajuste anatômico que não agride a pele quando o dispositivo é tracionado e é passível de ser trocado sem danificar o dispositivo, permitindo sua reutilização em pacientes diversos de forma segura.

Diferentemente do dispositivo americano que não tem um controle preciso da tensão aplicada, na presente invenção a tração é feita manualmente ou por meio de um motor de passo e registrado via display digital o que promove uma maior precisão da força de tração pelo médico e equipe. Sua estrutura única facilita sua manipulação pela equipe do serviço de saúde, sem muitos elementos soltos não anatômicos como no dispositivo norte-americano.

O dispositivo da bota de tração da presente invenção permite que seja transportado junto com o leito do paciente e, acaso necessário um exame de imagem radiográfico da fratura de fêmur o dispositivo não interferiria na aquisição da

imagem. O mesmo vale para fraturas da região tibial, pois o material da bota é isento de metais e a mesma pode desacoplar do apoio de metal o que permite que o exame transcorra sem interferências. O dispositivo do documento supracitado não possui um apoio do membro tracionado de forma integral, o que o faz perder estabilização e permite, por exemplo, a ocorrência de uma rotação indevida do membro. Já a bota da presente invenção é acoplada a uma superfície de apoio que estabiliza o membro tracionado por inteiro e impede que este sofra rotações.

O documento US9949861 revela um sistema para suportar e manipular a perna do paciente durante a cirurgia de quadril através de uma base que se prende ao chão. Neste documento, o dispositivo visa estabilizar o membro inferior durante procedimentos cirúrgicos como a cirurgia de quadril através da aplicação de tração. A disposição axial e horizontal permite que a perna tenha sua posição mudada sem perder o ajuste, por exemplo, que seja rotacionado. Outros dispositivos similares possuem apenas uma fonte de tração que impede essa mobilidade.

Na presente invenção é revelada uma Bota de Tração, cuja proposta é a estabilização para fraturas do fêmur e do membro inferior com a redução dessas fraturas e melhorar o prognóstico do paciente no pré-operatório. Além disso, o formato de bota permite um ajuste anatômico ao membro inferior, promovendo uma distribuição da força de tração pela bota e que juntamente com a espuma interna salvaguardam a pele de lesões por tração transcutânea ou trans óssea e úlceras calcâneas de pressão, por exemplo, o que não é visto no dispositivo norte americano uma vez que só constam os cabos de tração com um dispositivo de bota que não cobre a porção inferior por inteiro para fixá-los, o que pode resultar em uma distribuição desigual de força e também, pela exposição da região calcânea, ao apoio no leito a deixar propensa a úlceras de pressão.

No referido documento, a espuma em contato com a pele do paciente e que recobre todo interior da bota pode ser trocada e substituída sem danificar o dispositivo, o que torna seguro a utilização do mesmo dispositivo em diferentes pacientes. Além disso, a presença de uma superfície de apoio integral do membro tracionado proporciona maior estabilidade ao membro e impedem movimentos como o de rotação que prejudicariam o tratamento, o mesmo não é visto no documento supracitado já que consta apenas uma bota com cabos de tração sem qualquer apoio para maior estabilização.

A bota de tração da presente invenção é um dispositivo que tem a tração aplicada manualmente ou via motor de passo e registrada por um display eletrônico que permite precisão no procedimento, na patente norte americana a tensão não é controlada por nenhum dispositivo e, portanto, não se afere a quantidade real de força aplicada ao membro. O tamanho do dispositivo de bota de tração permite que este seja portátil e por ser um equipamento com poucos elementos facilita seu manuseio pela equipe de saúde, já no norte-americano há um tamanho e peso avantajados que prejudica sua aplicabilidade universal no hospital e seu sistema de cabos é mais complexo podendo levar a um manuseio dificultado. Caso haja necessidade de um exame de imagem da fratura, tal como uma radiografia, se uma fratura de fêmur ou acetábulo o dispositivo e seu apoio em nada interferem na aquisição da imagem. Na fratura da região tibial, a bota pode ser desacoplada do apoio e, uma vez que é isenta de materiais metálicos, a bota não interfere no exame radiográfico.

2. OBJETIVOS

Geral

Criação de um dispositivo de tração de membros inferiores com bota ortopédica anatômica e controle de carga digital, *substituindo as trações trans esqueléticas e trações percutâneas com esparadrapos*

Específicos

- 1) Dispensar a necessidade de um profissional especialista para realizar a aplicação das bandagens e do acesso cirúrgico ao membro acometido
- 2) Permitir que o tratamento da fratura seja iniciado de imediato por membros da emergência e urgência hospitalar,
- 3) Possibilitar maior agilidade ao início do tratamento levando à melhora do prognóstico do paciente, evitando complicações e diminuindo o custo final de hospitalização

3. DESCRIÇÃO TÉCNICA DO PRODUTO

3.1. SUMÁRIO DA INVENÇÃO

A presente invenção descreve um dispositivo de tração de membros inferiores com bota ortopédica anatômica e controle de carga digital. Este dispositivo permite a realização de tração do membro inferior acometido pela fratura de fêmur, assim como permite a tração da articulação coxofemoral.

A presente invenção traz inovações às técnicas antigas em uso, pois seu formado em bota anatômica acolchoada e ajustável ao tamanho do paciente dispensa a necessidade de um acesso cirúrgico e evita isquemia tecidual por distribuir a força de tensão de forma mais uniforme pelo membro acometido.

Com a balança digital ou analógica e o esticador ou motor de passo controlado manualmente, o profissional pode ajustar de forma precisa a força de tração a ser aplicada. Por ser um dispositivo fixo com encaixe ajustável, dispensa-se a necessidade de um profissional especialista para realizar a aplicação das bandagens e do acesso cirúrgico ao membro acometido, permitindo que o tratamento da fratura seja feito por membros da emergência e urgência hospitalar, o que traz maior agilidade ao início do tratamento levando à melhora do prognóstico do paciente.

O protótipo teve sua patente depositada no INPI sob o número BR 870200091223, do dia 22/07/2020

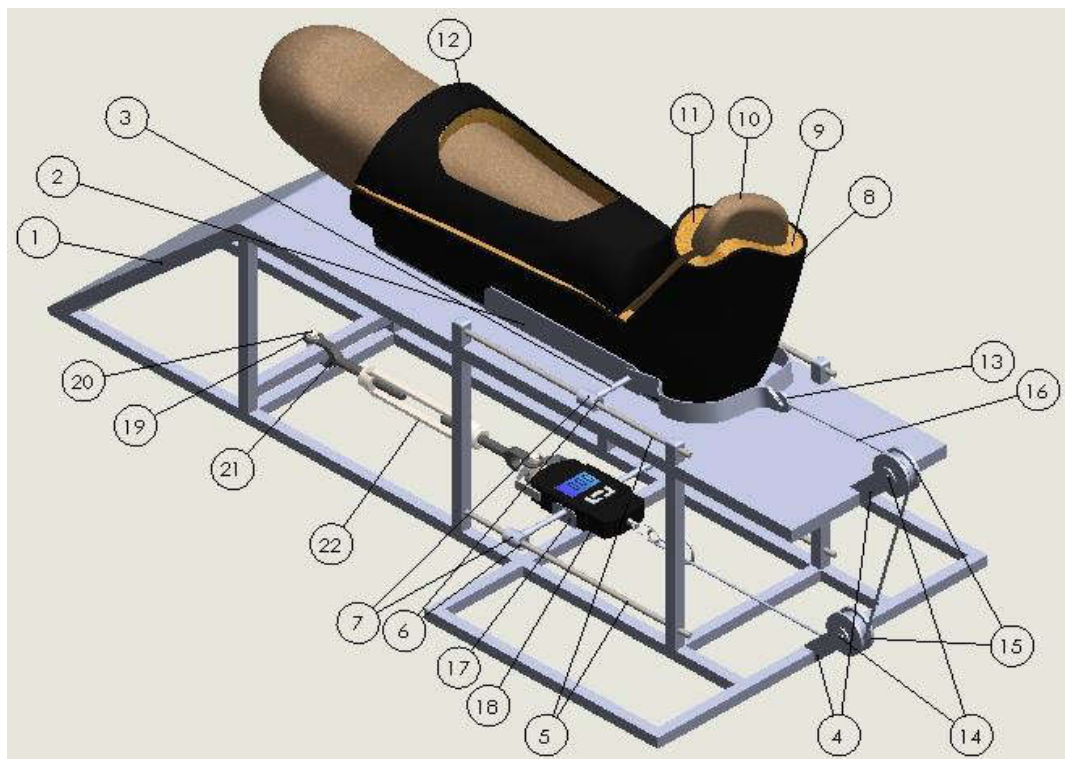
3.2. BREVE DESCRIÇÃO DA FIGURA

A presente invenção aqui descrita poderá ser mais bem compreendida através da breve descrição das figuras a seguir: Na Figura 1 é mostrado o Guia DSC 95 mini-open (1) do dispositivo guia cirúrgico.

A Figura 1A apresenta o dispositivo com todos os seus principais componentes.



A Figura 1B detalha, em sequência numérica, o posicionamento dos componentes.



A Figura 2A apresentação dispositivo de suporte (1) e sobre ele apoiam-se e/ou estão fixados todos os demais componentes.

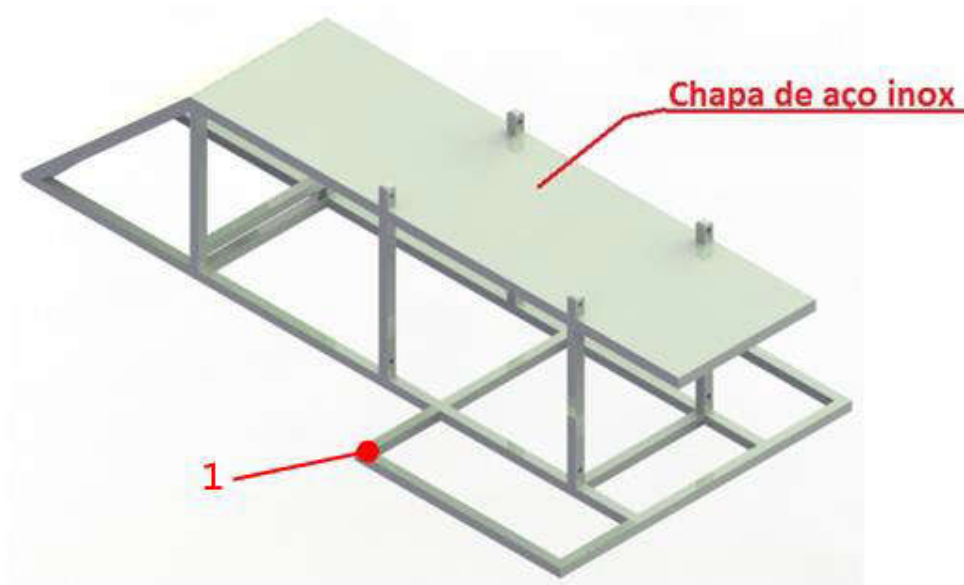
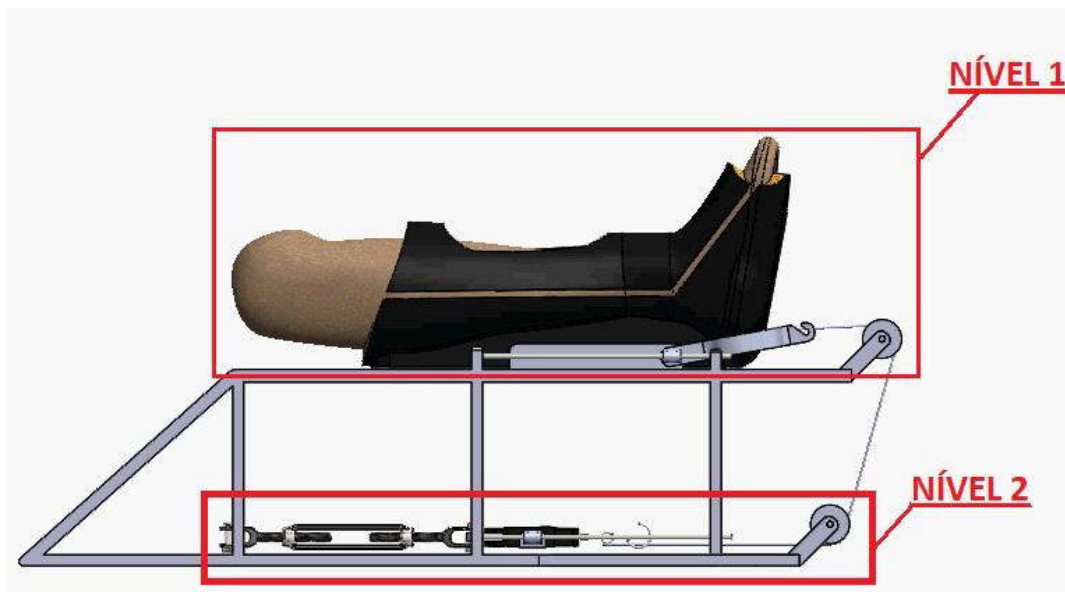


Figura 2B destaca a existência dos níveis 1 e 2.



As Figuras 3A, 3B e 3C mostram a sequência de colocação da bota ortopédica anatômica.

Figura 3A



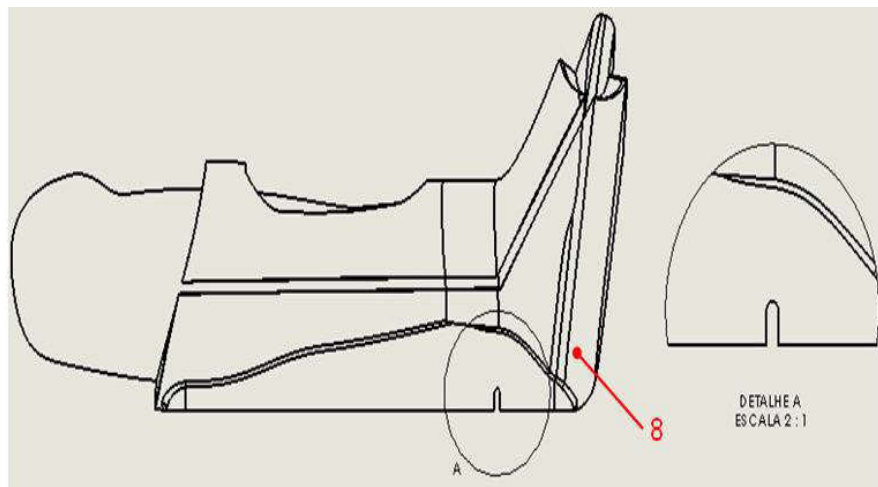
Figura 3B



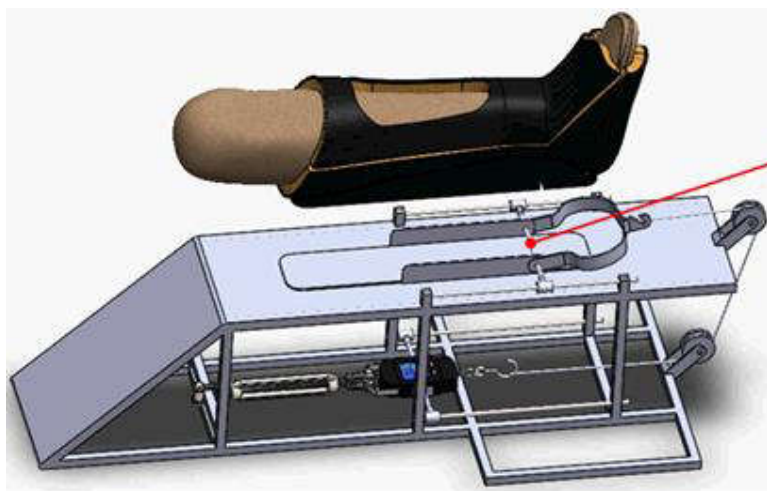
Figura 3C



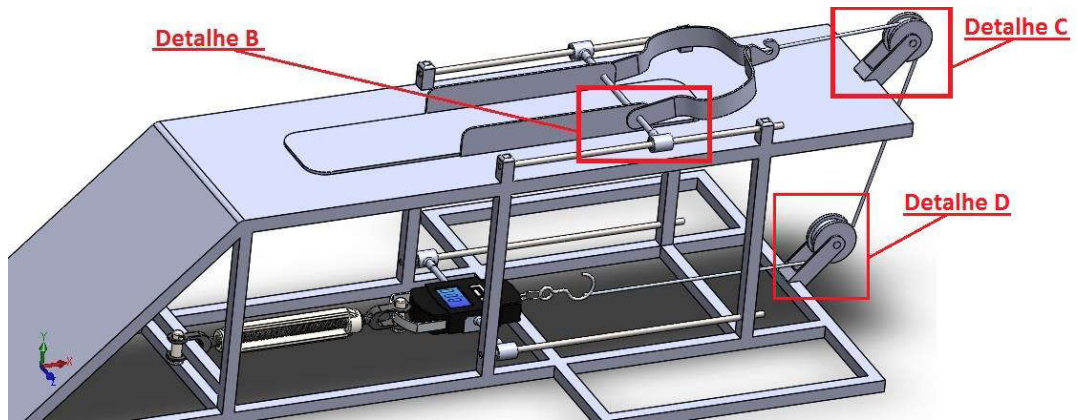
A Figura 3D mostra o detalhe A e apresenta o rasgo passante guia.



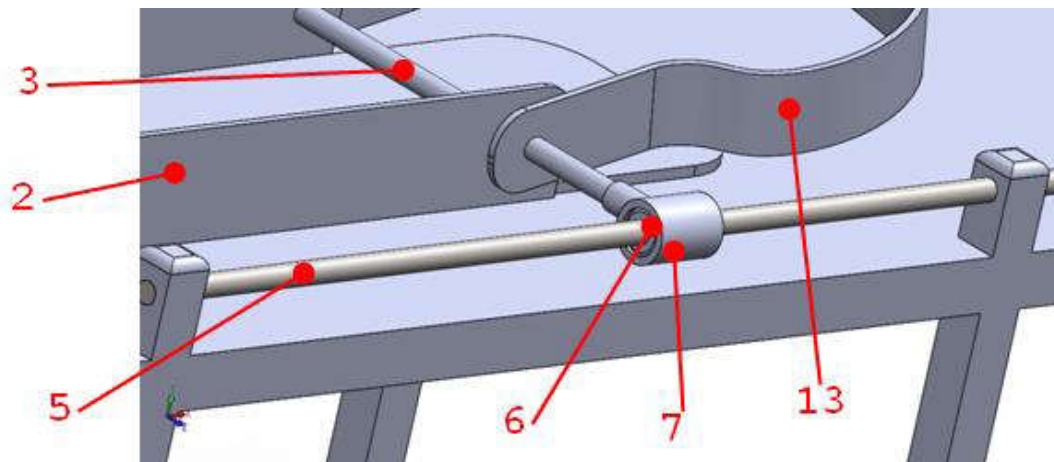
A Figura 3E mostra o momento do encaixe visto de cima.



A Figura 3F mostra o conjunto montado visto de cima e destacando-se os detalhes B, C e D.

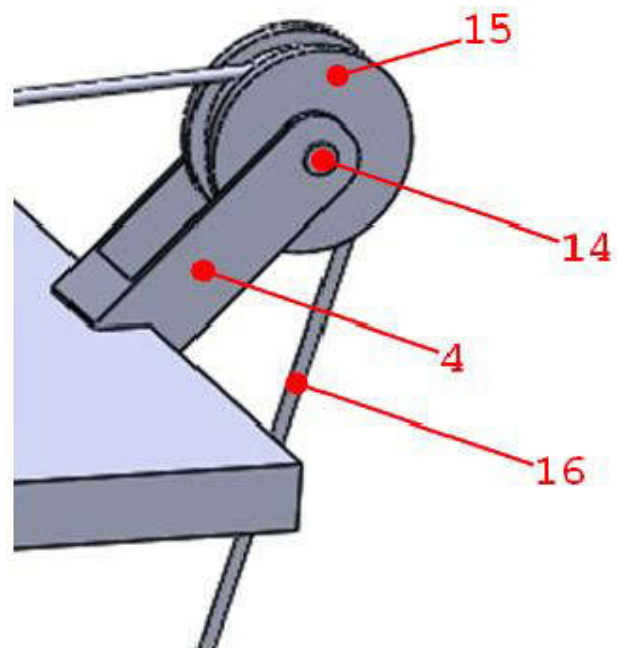


A Figura 3G demonstra Detalhe B, que mostra o encaixe das peças.

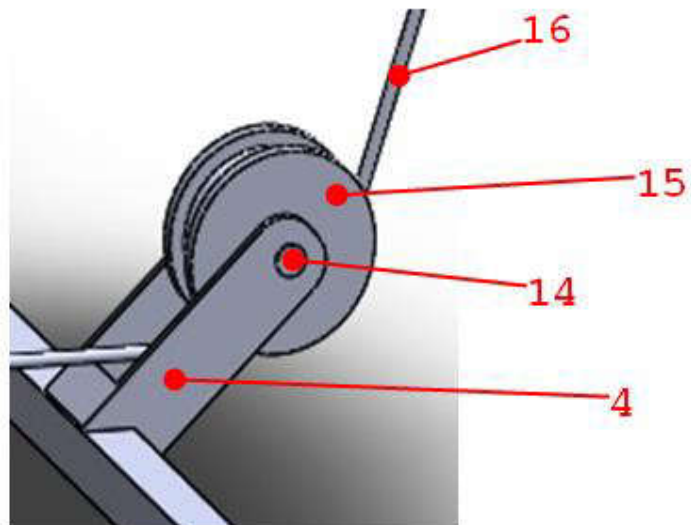


As Figuras 3H e 3I destacam-se os detalhes C e D referentes às montagens das roldanas.

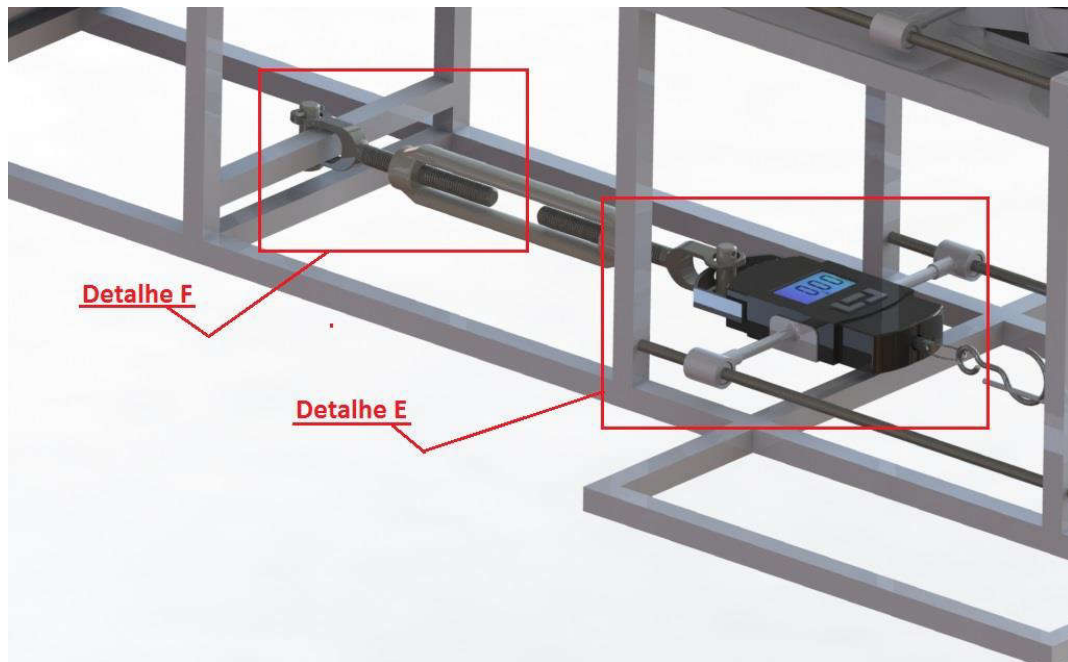
Figuras 3H



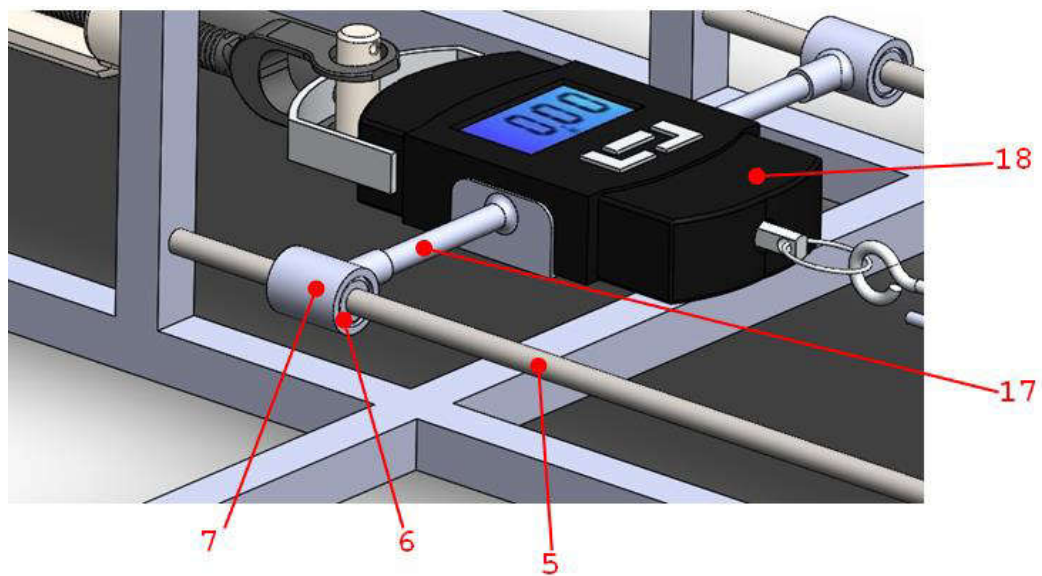
Figuras 3I



A Figura 3J mostra o nível 2, onde revelam-se os Detalhes E e F.

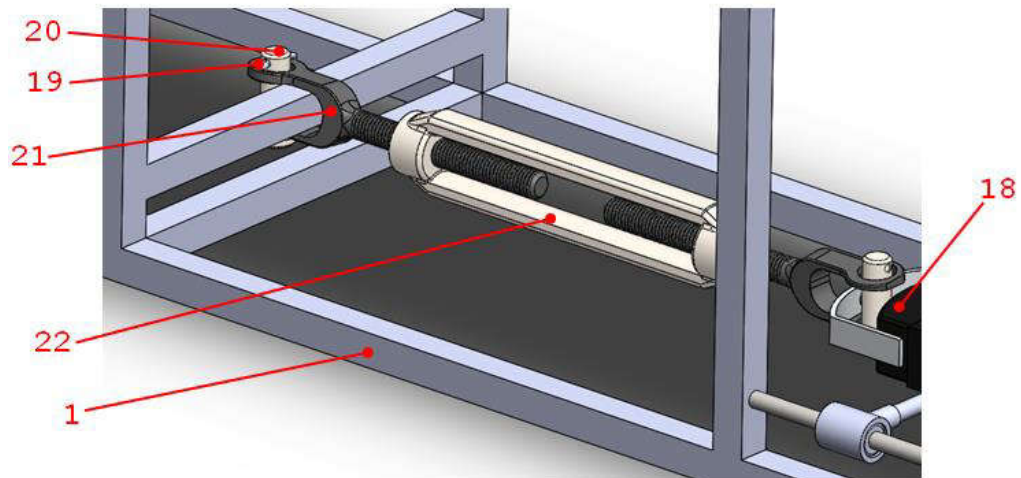


Na Figura 3K tem-se o detalhe E, que mostra o encaixe das peças.



Na figura 3L tem-se o detalhe F, que mostra o encaixe das peças.

Figura 3L



As Figuras 3M e 3N evidenciam os componentes conjuntos do esticador.

Figuras 3M



Figuras 3N



As Figuras 4 e 5 evidenciam-se os componentes capa inferior e capa superior respectivamente.

Figuras 4



Figuras 5



As Figuras 6 e 7 mostram os componentes espuma inferior e espuma superior.

Figuras 6



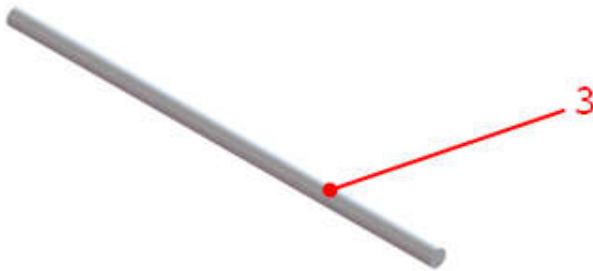
Figuras 7



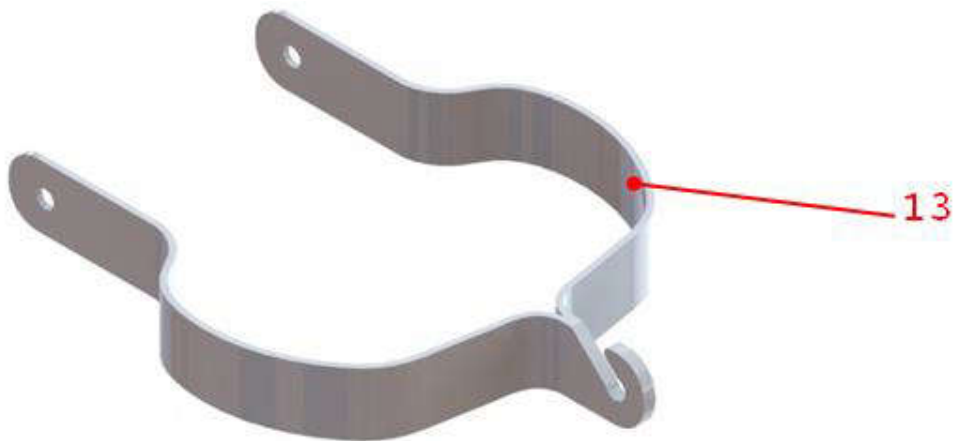
A Figura 8 mostra o componente guia da capa superior.



A Figura 9 mostra a componente haste guia de 160mm.



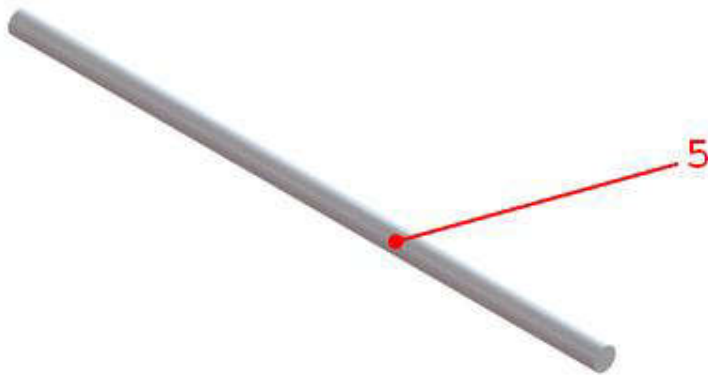
A Figura 10 mostra o componente estribo inferior.



A Figura 11 evidencia o componente rolamento linear.



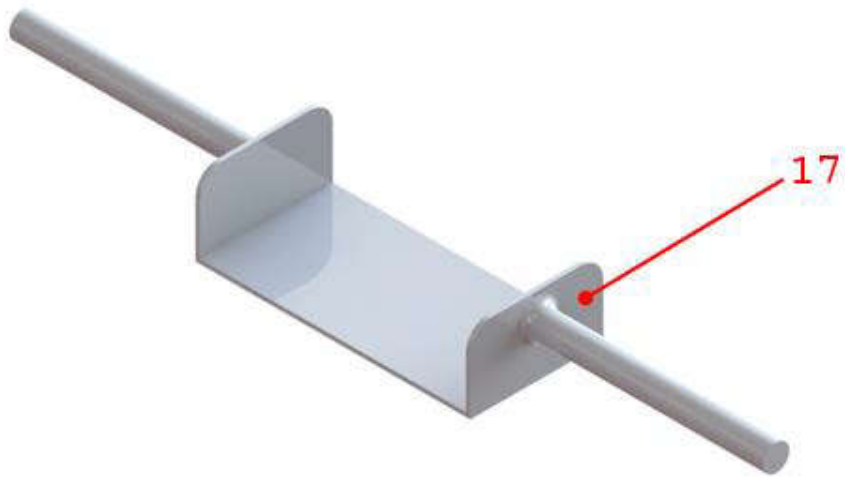
A Figura 12 mostra a componente haste guia de 300mm.



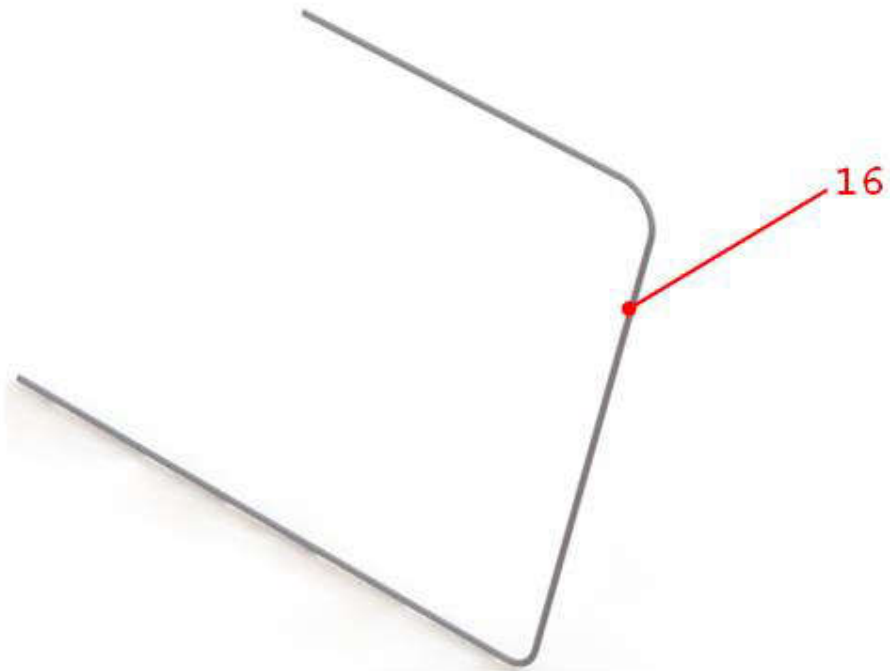
A Figura 13 evidencia o componente suporte do rolamento linear.



A Figura 14 mostra o componente suporte da balança.



Na figura 15 evidencia-se o componente cabo de aço.



Na figura 16 evidencia-se o componente balança.



4. POSSÍVEIS APLICABILIDADES DO PRODUTO

O documento BR 202016018267-6 descreve um instrumento de tração de tamanho reduzido que estabiliza, traciona e posiciona os membros inferiores durante procedimentos cirúrgicos podendo se adaptar em qualquer mesa cirúrgica. O dispositivo supracitado se aplica ao setor de equipamentos ou ferramentas cirúrgicas do campo ortopédico em procedimentos do membro inferior como fêmur, joelho e tíbia. Para isso, promove sua fixação segura que evita falhas técnicas devido à instabilidade do membro. O dispositivo propõe uma tração de ajuste em escala micrométrica via haste rosqueada que pode ser manipulada a critério do cirurgião. Logo, trata-se de um uso intraoperatório.

O revelado por tal documento diferencia-se da presente invenção, que revela um dispositivo portátil para ser utilizado na técnica de tração em fraturas de fêmur e acetábulo no pré-operatório a fim de melhorar o prognóstico do paciente para então ser encaminhado para a cirurgia. O dispositivo da presente invenção é compatível com qualquer leito hospitalar e com possibilidade de ser usado em ambos os membros inferiores (esquerdo ou direito) e com tração feita através de uma bota anatômica envolta por uma espuma que dispensa procedimentos invasivos de fixação, evitando complicações como: infecções osteoarticulares ou tecidual.

O documento US 7,052,479 descreve um dispositivo de tração aplicado na perna do paciente enquanto cria um suporte para evitar que o pé do paciente fique exposto a úlcera de pressão. Os elementos do dispositivo abertos anteriormente e fechados com faixas faz a fixação do membro a ser tracionado. A tração do material previne que a força de tração seja transferida para o corpo e cause seu deslizamento.

O dispositivo revelado por tal documento supracitado pleiteia solucionar o procedimento de tração transcutânea geralmente aplicado em pacientes com fratura de fêmur e acetábulo com o uso de um peso, geralmente de 4,5 kg (10 pounds) preso a uma corda e que passa por uma roldana, ficando pendente. O procedimento transcutâneo traz complicações tal como a não prevenção da queda do pé que causa escaras e enfraquecimento da musculatura.

A presente invenção distancia-se do revelado por este documento, visto que revela uma bota de tração e também propõe uma aplicação de tração que não comprometa a pele como propõe a técnica clássica. Por ser uma bota, envolve todo o membro e distribui a força de tração, diferentemente do dispositivo norte-americano que

deixa exposta a porção anterior do membro sob tensão de faixas que podem lesar a pele pela distribuição da força de tração. O dispositivo da presente invenção diferencia-se por envolver o membro por completo com espuma protetora, prevenindo a queda do pé e a ocorrência de úlcera de pressão.

O material interno da bota de tração da presente invenção promove um ajuste anatômico que não agride a pele quando o dispositivo é tracionado e é passível de ser trocado sem danificar o dispositivo, permitindo sua reutilização em pacientes diversos de forma segura.

Diferentemente do dispositivo americano que não tem um controle preciso da tensão aplicada, na presente invenção a tração é feita manualmente ou por meio de um motor de passo e registrado via display digital o que promove uma maior precisão da força de tração pelo médico e equipe. Sua estrutura única facilita sua manipulação pela equipe do serviço de saúde, sem muitos elementos soltos não anatômicos como no dispositivo norte-americano.

O dispositivo da bota de tração da presente invenção permite que seja transportado junto com o leito do paciente e, acaso necessário um exame de imagem radiográfico da fratura de fêmur o dispositivo não interferiria na aquisição da imagem. O mesmo vale para fraturas da região tibial, pois o material da bota é isento de metais e a mesma pode desacoplar do apoio de metal o que permite que o exame transcorra sem interferências. O dispositivo do documento supracitado não possui um apoio do membro tracionado de forma integral, o que o faz perder estabilização e permite, por exemplo, a ocorrência de uma rotação indevida do membro. Já a bota da presente invenção é acoplada a uma superfície de apoio que estabiliza o membro tracionado por inteiro e impede que este sofra rotações.

O documento US9949861 revela um sistema para suportar e manipular a perna do paciente durante a cirurgia de quadril através de uma base que se prende ao chão. Neste documento, o dispositivo visa estabilizar o membro inferior durante procedimentos cirúrgicos como a cirurgia de quadril através da aplicação de tração. A disposição axial e horizontal permite que a perna tenha sua posição mudada sem perder o ajuste, por exemplo, que seja rotacionado. Outros dispositivos similares possuem apenas uma fonte de tração que impede essa mobilidade.

Na presente invenção é revelada uma Bota de Tração, cuja proposta é a estabilização para fraturas do fêmur e do membro inferior com a redução dessas fraturas e melhorar o prognóstico do paciente no pré-operatório. Além disso, o formato de bota

permite um ajuste anatômico ao membro inferior, promovendo uma distribuição da força de tração pela bota e que juntamente com a espuma interna salvaguardam a pele de lesões por tração transcutânea ou trans óssea e úlceras calcâneas de pressão, por exemplo, o que não é visto no dispositivo norte americano uma vez que só constam os cabos de tração com um dispositivo de bota que não cobre a porção inferior por inteiro para fixa-los o que pode resultar em uma distribuição desigual de força e também, pela exposição da região calcânea, ao apoio no leito a deixar propensa a úlceras de pressão.

No referido documento, a espuma em contato com a pele do paciente e que recobre todo interior da bota pode ser trocada e substituída sem danificar o dispositivo, o que torna seguro a utilização do mesmo dispositivo em diferentes pacientes. Além disso, a presença de uma superfície de apoio integral do membro tracionado proporciona maior estabilidade ao membro e impedem movimentos como o de rotação que prejudicariam o tratamento, o mesmo não é visto no documento supracitado já que consta apenas uma bota com cabos de tração sem qualquer apoio para maior estabilização.

A bota de tração da presente invenção é um dispositivo que tem a tração aplicada manualmente ou via motor de passo e registrada por um display eletrônico que permite precisão no procedimento, na patente norte americana a tensão não é controlada por nenhum dispositivo e, portanto, não se afere a quantidade real de força aplicada ao membro. O tamanho do dispositivo de bota de tração permite que este seja portátil e por ser um equipamento com poucos elementos facilita seu manuseio pela equipe de saúde, já no norte-americano há um tamanho e peso avantajados que prejudica sua aplicabilidade universal no hospital e seu sistema de cabos é mais complexo podendo levar a um manuseio dificultado. Caso haja necessidade de um exame de imagem da fratura, tal como uma radiografia, se uma fratura de fêmur ou acetábulo o dispositivo e seu apoio em nada interferem na aquisição da imagem. Na fratura da região tibial, a bota pode ser desacoplada do apoio e, uma vez que é isenta de materiais metálicos, a bota não interfere no exame radiográfico.

4.1 - FUNDAMENTOS DA INVENÇÃO

A tração é uma técnica que consiste na aplicação de uma força de empuxo a uma parte do corpo. O uso desta técnica no tratamento da fratura femoral objetiva

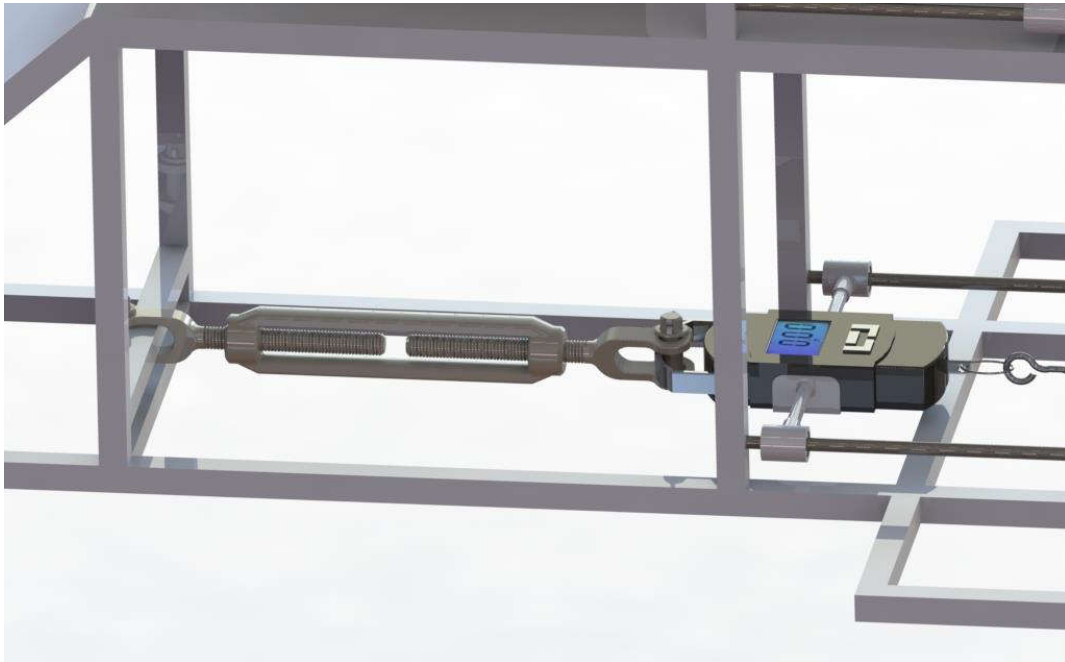
minimizar a ocorrência de espasmos musculares a fim de alinhar, reduzir e imobilizar fraturas e aumentar o espaço entre superfícies opostas.

A tração pode ser aplicada diretamente ao osso através de um pino de metal, pode ser aplicada de forma trans- esquelética pela inserção do pino de metal através do osso distalmente à fratura ou pode ser aplicada de forma transcutânea através de esparadrapos aderidos à pele na região da tíbia. Através da fixação ao paciente por via transcutânea ou trans-esquelética, apoia-se a perna do paciente sob um suporte com cordas e roldana, na qual se apoia um peso pendente que deve corresponder em até 10% o peso do paciente.

A tração trans- esquelética, pelo fato de ser necessário realizar um acesso cirúrgico da lesão, traz uma série de possíveis complicações de técnica como lesão muscular, vascular, nervosa (na aplicação do pino) e infecções por bactérias que habitam a flora epitelial que podem por continuidade alcançar o osso causando osteomielite e a circulação sanguínea causando sepse. Já a tração cutânea promove uma tração diretamente sob a pele e o subcutâneo que podem levar à isquemia tecidual e lesões à epiderme que predispõe a infecções percutâneas.

A presente invenção traz inovações às técnicas antigas em uso, pois seu formado em bota anatômica acolchoada e ajustável ao tamanho do paciente dispensa a necessidade de um acesso cirúrgico e evita isquemia tecidual por distribuir a força de tensão de forma mais uniforme pelo membro acometido.

Com uma balança (digital ou analógica) e um esticador (com motor de passo ou controlado manualmente), o profissional de saúde pode ajustar de forma precisa a força de tração a ser aplicada, eliminando de vez os pesos amarrados em cordas ou frascos de soros pendurados.



Por ser um dispositivo fixo com encaixe ajustável, dispensa-se a necessidade de um profissional especialista para realizar a aplicação das bandagens e do acesso cirúrgico ao membro acometido, permitindo que o tratamento da fratura se inicie precocemente seja pela equipe de profissionais da área de emergência e urgência hospitalar, o que traz maior agilidade ao início do tratamento levando à melhora do prognóstico do paciente.

5. CONCLUSÃO

Ao finalizar o trabalho em tese, concluímos que o desenvolvimento deste dispositivo inovador, o DISPOSITIVO DE TRAÇÃO DE MEMBROS INFERIORES COM BOTA ORTODÉDICA ANATÔMICA E CONTROLE DE CARGA DIGITAL, trará mais agilidade ao processo de atendimento emergencial. Tal dispositivo permitirá dar início ao tratamento das fraturas coxofemorais, femorais e até mesmo de fraturas próximas dos ossos da perna, dando início ao tratamento dessas fraturas de imediato nos prontos atendimentos, evitando as trações trans esqueléticas ou percutâneas, evitando complicações durante o tratamento, melhorando o prognóstico e consequentemente os custos hospitalares.

Entretanto, se faz necessário dar prosseguimento ao estudo para comprovação da eficiência do protótipo. Assim sendo os próximos passos do projeto será a busca por parceiros comerciais que apoiem o desenvolvimento do protótipo com um material proposto no desenvolvimento, afim de que seja possível colocar o mesmo para teste.

6. REFERÊNCIAS

AMADIO A.C.; BARBANTI V.J., A Biodinâmica do movimento humano e suas relações interdisciplinares. Editora Estação Liberdade, São Paulo, 2000.

CASSIUS, O.F. Terra Ruchert. Ensaio Tração Polímero. São Paulo: Universidade de São Paulo (USP), Escola de Engenharia de São Carlos – Departamento de Engenharia de Materiais, Aeronáutica e Automobilística.

DIETER, G.E. Metalurgia Mecânica 2.ed. Rio de Janeiro: Guanabara Dois, 1981.

FERNANDES, H.J.A., REIS F.B., TUCCI Neto P.F., BELANGERO, W.D. Placa em ponte e haste intramedular bloqueada: estudo comparativo no tratamento de fraturas multifragmentárias da diáfise do fêmur. Rev Bras Ortop 37: 392-298, 2002.

GIORDANO, V.; GIORDANO, M. & KNACKFUSS, I. — Fatores de crescimento e diferenciação ósseos. Efeitos sobre o processo de consolidação de fratura: presente e futuro. Rev. Bras. Med., 57: 1018-29, 2000.

MANUAL DE ADAPTAÇÕES DE PALMILHAS E CALÇADOS. “Série J. Cadernos de Reabilitação em Hanseníase.” n. 1 Brasília, 2002.

MATTOS, C.A., ZUPPI G.N., KOBERLE G., BELANGERO W.D.: Tratamento das fraturas do fêmur pelo método de fixação biológica: placa em ponte e haste intramedular bloqueada. Rev Bras Ortop 32: 425-430, 1997.

NOBESCHIL. "Anatomia óssea." Instituto de Imagem em Saúde, CIMAS, 2010.

OLIVEIRA A. P. “Análise do apoio dos pés no chão e a sua correlação com as disfunções biomecânicas da articulação ílio-sacra. Terapia Manual.” Londrina, v.2, n. 3, p.122-127, 2004.

7. ANEXOS



Pedido nacional de Invenção, Modelo de Utilidade, Certificado de Adição de Invenção e entrada na fase nacional do PCT

Número do Processo: BR 10 2020 014918 0

Dados do Depositante (71)

Depositante 1 de 1

Nome ou Razão Social: FUNDAÇÃO EDUCACIONAL SEVERINO SOMBRA

Tipo de Pessoa: Pessoa Jurídica

CPF/CNPJ: 32410037000184

Nacionalidade: Brasileira

Qualificação Jurídica: Associação com intuito não econômico

Endereço: Praça Martinho Nobrega, 40 Casa - Centro

Cidade: Vassouras

Estado: RJ

CEP: 27700-000

País: Brasil

Telefone: 2424718347

Fax:

Email: nit@uss.br

**PETICIONAMENTO
ELETRÔNICO**

Esta solicitação foi enviada pelo sistema Petição Eletrônica em 22/07/2020 às 14:04, Petição 870200091223

Dados do Procurador

Procurador:

Nome ou Razão Social: Andréa Gama Possinhas

Numero OAB: 089165RJ

Numero API:

CPF/CNPJ: 02195620757

Endereço: Rua da Ajuda nº 35 sl 2305

Cidade: Rio de Janeiro

Estado: RJ

CEP: 20040000

Telefone: (21)25331161

Fax: (21)22409210

Email: apossinhas@gruenbaum.com.br

Escritório:

Nome ou Razão Social: Gruenbaum, Possinhas & Teixeira Ltda.

CPF/CNPJ: 42507491000101

**PETICIONAMENTO
ELETRÔNICO**

Esta solicitação foi enviada pelo sistema Petição Eletrônica em 22/07/2020 às 14:04, Petição 870200091223

**ILMO. SENHOR DIRETOR DE PATENTES DO INSTITUTO NACIONAL DA PROPRIEDADE
INDUSTRIAL**

Assunto: Inclusão de inventor.

Nº do pedido: BR 10 2020 014918-0

Data de depósito: 22 de julho de 2020.

Depositante: FUNDAÇÃO EDUCACIONAL SEVERINO SOMBRA.

Título: "DISPOSITIVO DE TRAÇÃO DE MEMBROS INFERIORES COM BOTA ORTOPÉDICA ANATÔMICA E CONTROLE DE CARGA DIGITAL".

ESCLARECIMENTO

A Requerente e o seu procurador vêm, por meio deste, requerer a inclusão do inventor **NORIVAL GARCIA DA SILVA JÚNIOR**, cidadão Brasileiro, profissão: médico, CPF: 06949503784, residente a Rua Telcio Ventura da Silva Nº 96, Barra do Pirai, RJ, CEP: 27113-390, no pedido de patente de invenção acima referenciado, conforme declaração assinada pelos inventores.

Nos colocamos desde já à inteira disposição do INPI para prestarmos, se necessário, esclarecimentos adicionais.

Rio de Janeiro, 04 de setembro de 2020.

Andréa Gama Possinhas
OAB/RJ: 89.165
GRUENBAUM, POSSINHAS & TEIXEIRA LTDA
CNPJ: 42.507.491/0001-01


DECLARAÇÃO DE INCLUSÃO DE INVENTOR

Nós, os abaixo-assinados GISELE ROQUE DE SOUZA, LEONARDO FELIÓ SILVESTRE MATTOS, EDUARDO TAVARES LIMA TRAJANO e ADAURI SILVEIRA RODRIGUES JÚNIOR, co-inventores do referido Pedido de Patente de Invenção Brasileiro BR 10 2020 014918-0, através de nossas assinaturas abaixo, por meio deste declaramos perante ao Instituto Nacional da Propriedade Industrial que Norival Garcia da Silva Júnior, cidadão Brasileiro, CPF: 06949503784, residente a Rua Telcio Ventura da Silva Nº 96, Barra do Pirai, RJ, CEP: 27113-390, foi inadvertidamente omitido como co-inventor no Pedido de Patente acima mencionado e, portanto, deve ser indicado como co-inventor para o referido Pedido perante ao INPI.

NOME COMPLETO DO INVENTOR:	1. GISELE ROQUE DE SOUZA
ASSINATURA/DATA	<u>Gisele Roque de Souza</u> 28.08.2020
NOME COMPLETO DO INVENTOR:	2. LEONARDO FELIÓ SILVESTRE MATTOS
ASSINATURA/DATA	<u>Leonardo Felio Silvestre Mattos</u> 28.08.2020
NOME COMPLETO DO INVENTOR:	3. EDUARDO TAVARES LIMA TRAJANO
ASSINATURA/DATA	<u>Eduardo Tavares Lima Trajano</u> 28.08.2020 <small>Prof. Dr. Eduardo Tavares Lima Trajano Coordenador de Mestrado Profissional em Ciências Aplicadas em Saúde</small>
NOME COMPLETO DO INVENTOR:	4. ADAURI SILVEIRA RODRIGUES JÚNIOR
ASSINATURA/DATA	<u>Adauri Silveira Rodrigues Junior</u> 28.08.2020
NOME COMPLETO DO INVENTOR:	5. NORIVAL GARCIA DA SILVA JÚNIOR
ASSINATURA/DATA	<u>Norival Garcia da Silva Junior</u> 28.08.2020

BR 10 2020 014918-0

sexta-feira, 28 de agosto de 2020.

Dados do Inventor (72)

Inventor 1 de 4

Nome: GISELE ROQUE DE SOUZA

CPF: 13684547719

Nacionalidade: Brasileira

Qualificação Física: Estudante de Graduação

Endereço: Rua Mário Curty Bon 102 Parque das Árvores

Cidade: Cantagalo

Estado: RJ

CEP: 28500-000

País: BRASIL

Telefone: (21) 253 31161

Fax: (21) 224 09210

Email: patent@gruenbaum.com.br

Inventor 2 de 4

Nome: LEONARDO FEIJÓ SILVESTRE MATTOS

CPF: 13270502770

Nacionalidade: Brasileira

Qualificação Física: Estudante de Graduação

Endereço: Av. Agostinho de Souza Amaral nº 1142 – Madrugada

Cidade: Vassouras

Estado: RJ

CEP:

País: BRASIL

Telefone: (21) 253 31161

Fax: (21) 224 09210

Email: patent@gruenbaum.com.br

Inventor 3 de 4

**PETICIONAMENTO
ELETRÔNICO**

Esta solicitação foi enviada pelo sistema Peticionamento Eletrônico em 22/07/2020 às 14:04, Petição 870200091223

Nome: EDUARDO TAVARES LIMA TRAJANO

CPF: 11924127709

Nacionalidade: Brasileira

Qualificação Física: Professor do ensino superior

Endereço: Rua Ana Jesuína, n 80º, apt 301, centro

Cidade: Vassouras

Estado: RJ

CEP: 27700-000

País: BRASIL

Telefone: (21) 253 31161

Fax: (21) 224 09210

Email: patent@gruenbaum.com.br

Inventor 4 de 4

Nome: ADAURI SILVEIRA RODRIGUES JÚNIOR

CPF: 04628561788

Nacionalidade: Brasileira

Qualificação Física: Engenheiro, arquiteto e afins

Endereço: Rua Edmundo Botelho Pullen, 35, Bairro: Santanésia

Cidade: Pirai

Estado: RJ

CEP: 27195-000

País: BRASIL

Telefone: (21) 253 31161

Fax: (21) 224 09210

Email: patent@gruenbaum.com.br

Documentos anexados

Tipo Anexo	Nome
Relatório Descritivo	Relatório descritivo - Minuta Final - 1130.6.pdf
Reivindicação	Reivindicações - Minuta Final -1130.6.pdf
Desenho	Figuras - Minuta Final -1130.6.pdf
Resumo	Resumo - Minuta Final -1130.6.pdf
Procuração	Procuração - Dispositivo de Tração para membros inferiores.pdf
Comprovante de pagamento de GRU 200	GRU e Comprovante - Depósito - 1130.6.pdf

PETICIONAMENTO ELETRÔNICO

Esta solicitação foi enviada pelo sistema Petição Eletrônica em 22/07/2020 às 14:04, Petição 870200091223

